

ТИПОВЫЕ СТРОИТЕЛЬНЫЕ КОНСТРУКЦИИ, ИЗДЕЛИЯ И УЗЛЫ

Серия 3.016.2—12

МЕТАЛЛИЧЕСКИЕ КОНСТРУКЦИИ ПРОХОДНЫХ И
НЕПРОХОДНЫХ КАБЕЛЬНЫХ ЭСТАКАД

Выпуск 2

ФУНДАМЕНТЫ. РАБОЧИЕ ЧЕРТЕЖИ

25255-04

цена 4-86

Отпускная цена
на момент реализации
указана в счет-накладной

ТИПОВЫЕ СТРОИТЕЛЬНЫЕ КОНСТРУКЦИИ, ИЗДЕЛИЯ И УЗЛЫ

Серия 3.016.2—12

МЕТАЛЛИЧЕСКИЕ КОНСТРУКЦИИ ПРОХОДНЫХ И
НЕПРОХОДНЫХ КАБЕЛЬНЫХ ЭСТАКАД

Выпуск 2

ФУНДАМЕНТЫ. РАБОЧИЕ ЧЕРТЕЖИ

РАЗРАБОТАНЫ ИНСТИТУТОМ:

ХАРЬКОВСКИЙ ПРОМСТРОЙНИИПРОЕКТ

Главный инженер института

Главный инженер проекта




Н. Ф. Довгий

А. П. Школьный

УТВЕРЖДЕНЫ:

Концерном Электромонтаж
письмо от 02.09.91 № 6-3-10

Введены в действие с 01.01.92

ВНИИпроектэлектромонтажом
приказ от 05.09.91 № 32

© АП ЦИТП, 1991

25255-04 2

ОБОЗНАЧЕНИЕ	НАИМЕНОВАНИЕ	СТР.
3.016.2-12.2-ТУ	ТЕХНИЧЕСКИЕ УСЛОВИЯ	3
-1	ФУНДАМЕНТ ФМ1; ФМ1-1	4
-2	ФУНДАМЕНТ ФМ2	5
-3	ФУНДАМЕНТ ФМ3; ФМ3-1	6
-4	ФУНДАМЕНТ ФМ4	7
-5	ФУНДАМЕНТ ФМ5; ФМ5-1; ФМ5-2	8
-6	ФУНДАМЕНТ ФМ6	9
-7	ФУНДАМЕНТ ФМ7	10
-8	ФУНДАМЕНТ ФМ8; ФМ8-1; ФМ9	11
-9	ФУНДАМЕНТ ФМ10	12
-10	КАРКАС ПЛОСКИЙ Кр1; Кр2	13
-11	КАРКАС ПЛОСКИЙ Кр3; Кр4	13
-12	КАРКАС ПЛОСКИЙ Кр5; Кр6	14
-13	СЕТКА АРМАТУРНАЯ С1	14

НАЧ. ОТД.	АГРИНОВИЧ	И.И.		3.016.2-12.2	СОДЕРЖАНИЕ	СТРАНИЦ	ЛИСТ	ЛИСТОВ
И. КОНТР.	БОРИН	З.И.				Р		1
ГЛ. СПЕЦ.	БОРИН	З.И.				ЖАРЬКОВСКИЙ ПРОМСТРОЙНИИПРОЕКТА		
ЗВАБ. ГР.	ФРИДЛАНД	И.И.						
ПРОВЕР.	ФРИДЛАНД	И.И.						
РАЗРАБ.	АРТЕМЕНКО	А.И.						

1. ТЕХНИЧЕСКИЕ УСЛОВИЯ.

1.1. КОНСТРУКЦИИ ФУНДАМЕНТОВ ДОЛЖНЫ СООТВЕТСТВОВАТЬ ТРЕБОВАНИЯМ НАСТОЯЩИХ ТЕХНИЧЕСКИХ УСЛОВИЙ.

1.2. БЕТОН.

1.2.1. Фундаменты выполняются из тяжелого бетона класса В15.

1.2.2. Бетон должен удовлетворять требованиям ГОСТ 26633-85 „Бетон тяжелый. Технические условия.“

1.2.3. Фактическая прочность бетона (в проектном возрасте) должна соответствовать требуемой, назначаемой по ГОСТ 18105-86 в зависимости от нормируемой прочности бетона и от показания фактической однородности бетона.

1.2.4. Распалубку фундаментов можно производить при достижении бетоном 70% прочности от его проектного класса по прочности на сжатие в теплый период года и 90% — в холодный период.

Продолжительность теплого и холодного периода года указывается проектной организацией при привязке проекта в соответствии с ГОСТ 13015.0-83 п.7.6.

1.2.5. Качество материалов, применяемых для приготовления бетона, должно удовлетворять:

цемент — ГОСТ 10178-85;

заполнители — ГОСТ 10268-80;

вода — ГОСТ 23732-79.

1.3. Арматура.

1.3.1. Для изготовления арматурных изделий применяется горячекатаная арматурная сталь класса А-III по ГОСТ 5781-82*.

1.3.2. Фундаменты армируются сетками и плоскими каркасами.

1.3.3. Изготовление сеток и каркасов должно производиться в соответствии с требованиями ГОСТ 10922-90 „Арматурные и закладные изделия сварные, соединения сварные арматуры и закладных изделий железобетонных конструкций. Общие технические условия“, ГОСТ 14098-85* „Соединения сварные арматуры и закладных изделий железобетонных конструкций. Типы, конструкция и размеры.“

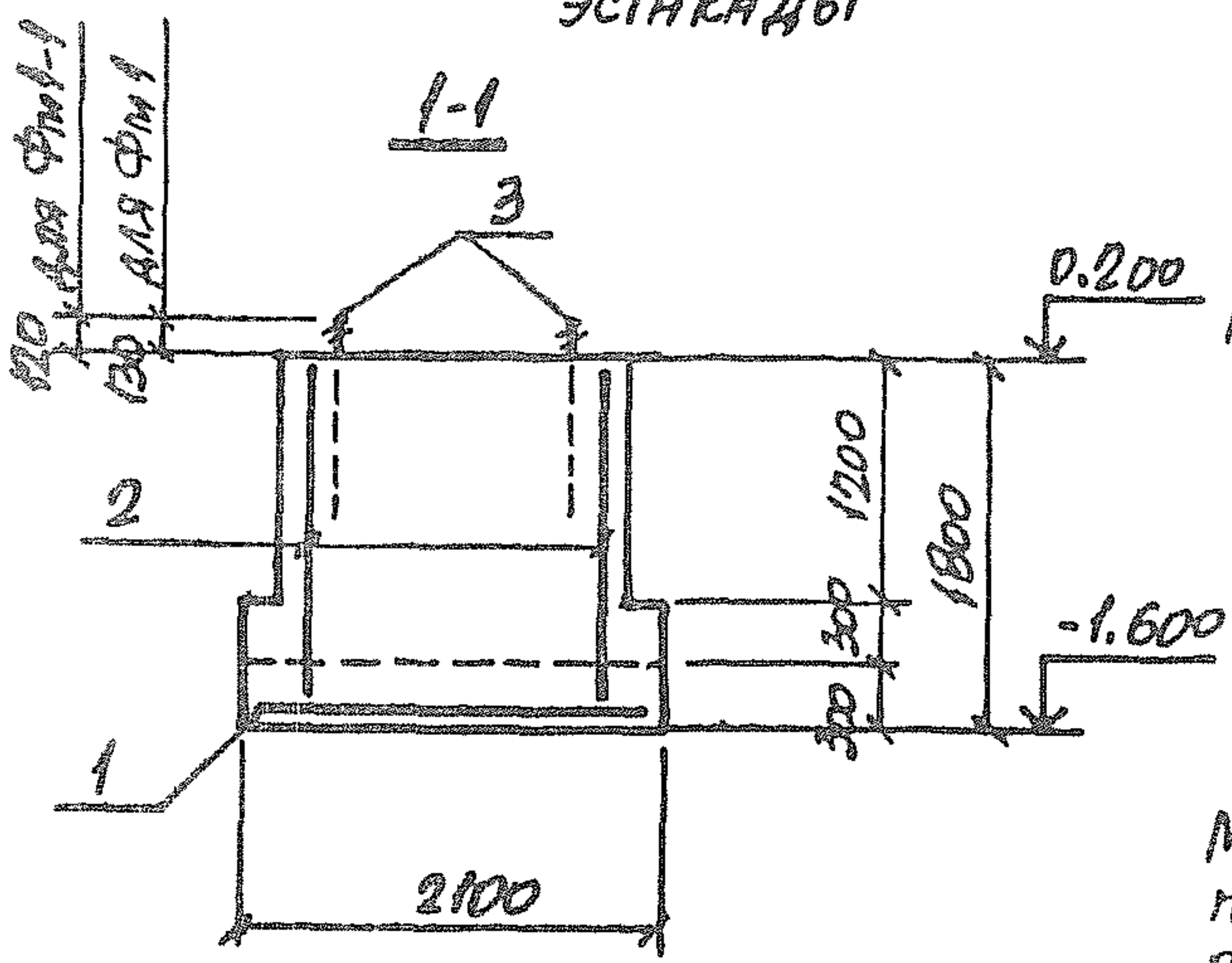
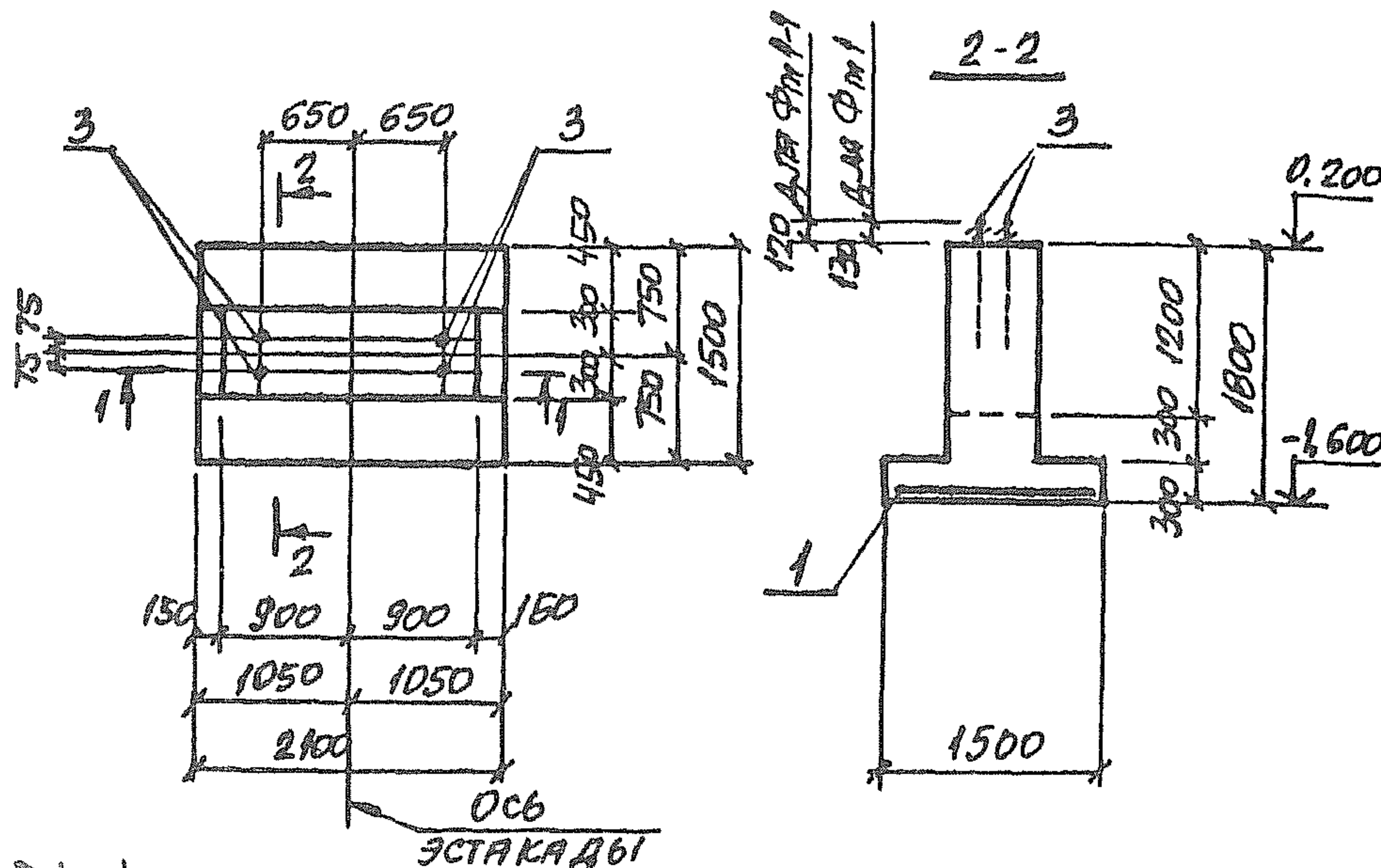
1.3.4. Арматурные сетки следует изготавливать с помощью контактной точечной сварки. Сварку сеток производить во всех точках пересечений стержней.

1.3.5. Для крестообразных сварных соединений сеток тип шва при контактной точечной сварке — К1-Кт.

1.3.6. Толщина защитного слоя бетона до поверхности арматурного стержня принята ≥ 35 мм, а до торца стержня — 25 мм.

1.3.7. Размеры сеток и каркасов даны по осям и торцам стержней:

Нач. отд.	АГРАНОВИЧ	И.И.		3.016.2-12.2-ТУ	СТАНДИЯ	ЛИСТ	ЛИСТОВ
Н. КОНТР.	ЗОРИН	З.И.					
Гл. спец.	ЗОРИН	З.И.		ТЕХНИЧЕСКИЕ УСЛОВИЯ	Р	1	ХАРЬКОВСКИЙ ПРОМСТРОЙНИИПРОЕКТ
Зав. гр.	ФРИДЛАНД	И.И.					
ПРОВЕР.	ФРИДЛАНД	И.И.					
РАЗРАБ.	АРТЕМЕНКО	А.И.					



РАСЧЕТНАЯ СХЕМА
 ФМ I; ФМ I-I
 N=48 кН (4,9 тс)
 H=13 кН (1,3 тс) M=56 кНм (5,8 тс м)

M и H направлены перпендикулярно оси эстакады.

СПЕЦИФИКАЦИЯ ФМ I; ФМ I-I

Формат	Зона	№з.	ОБОЗНАЧЕНИЕ	НАИМЕНОВАНИЕ	КОЛ.		ПРИМЕЧАНИЕ
					ФМ I	ФМ I-I	
				<u>СБОРОЧНЫЕ ЕДИНИЦЫ</u>			
				СЕТКА АРМАТУРНАЯ			
		1	ГОСТ 23279-85	2С 12А10 10А10 145x205	1	1	24,4
				КАРКАС ПЛОСКИЙ			
		2	3.016.2-12.2-10	Кр I	2	2	9,3
				ИЗДЕЛИЕ ЗАКЛАДНОЕ			
		3	ГОСТ 24379.1-80	Болт I.1 М24x710 Ст3пс	4	-	3,1
		3	ТО ЖЕ	Болт I.1 М20x600 Ст3пс	-	4	1,81
				<u>МАТЕРИАЛЫ</u>			
				БЕТОН КЛАССА В15	26	26	м ³

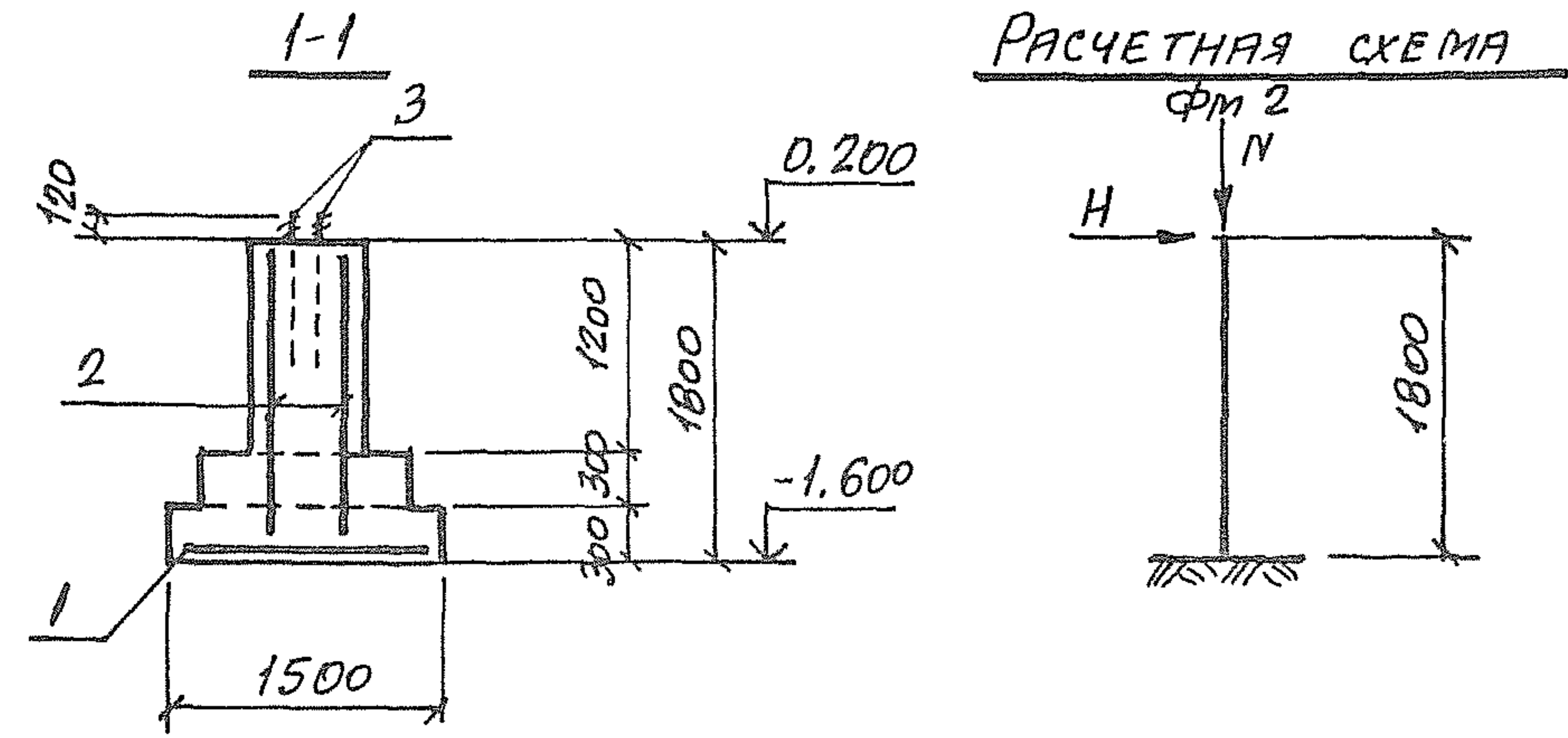
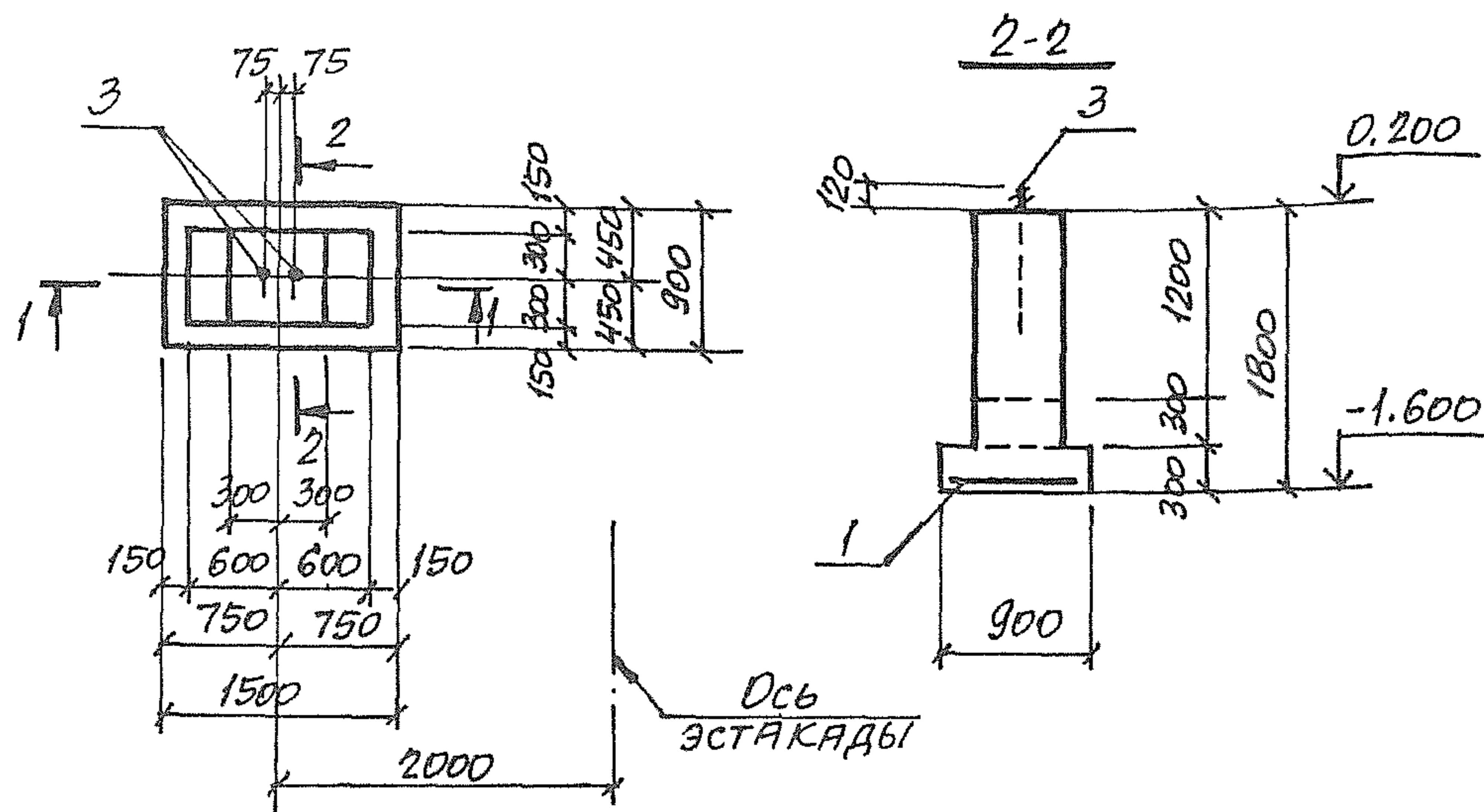
ВЕДОМОСТЬ РАСХОДА СТАЛИ НА ЭЛЕМЕНТ, КГ

МАРКА ЭЛЕМЕНТА	ИЗДЕЛИЯ АРМАТУРНЫЕ					ИЗДЕЛИЯ ЗАКЛАДНЫЕ			ДЕШИИ РАСХОД
	АРМАТУРА КЛАССА А-III					БОЛТЫ Ст 3 пс			
	ГОСТ 5781-82*					ГОСТ 24379.1-80			
	φ8	φ10	φ12	φ16	Итого	М20	М24	Итого	
ФМ I	1,8	9,8	14,6	16,8	430	-	124	12,4	55,4
ФМ I-I	1,8	9,8	14,6	16,8	430	7,2	-	7,2	50,2

НАЧ. ОТД. АГРАНОВИЧ	И. КОТЛ. ЗОРИН	ГЛ. СПЕЦ. ЗОРИН	ЗАВ. ГР. ФРИДЛАНД	ЛИДОВЕР. ФРИДЛАНД	РАЗРАБ. АРТЕМЕНКО	3.016.2-12.2-1	ФУНДАМЕНТ ФМ I; ФМ I-I	СТАВ. Р	ЛИСТ	ЛИСТОВ
										1
							ЯРЬКОВСКИЙ ПРОМСТРОИНИИПРОЕКТ			

СПЕЦИФИКАЦИЯ ФМ 2

ФОРМАТ	ЗОНА	ПОС.	ОБОЗНАЧЕНИЕ	НАИМЕНОВАНИЕ	КОЛ.	ПРИМЕЧАНИЕ
				<u>СБОРОЧНЫЕ ЕДИНИЦЫ</u>		
				СЕТКА АРМАТУРНАЯ		
		1	ГОСТ 23279-85	2С ^{12АIII} / _{10АIII} 85x145	1	10,6
		2	3.016.2-12.2-10	КАРКАС ПЛОСКИЙ Кр 2	2	5,3
		3	ГОСТ 24379.1-80	ИЗДЕЛИЕ ЗАКЛАДНОЕ БОЛТ 1.1 М20x600 Ст 3пс	2	1,81
				<u>МАТЕРИАЛЫ</u>		
				БЕТОН КЛАССА В15	1,1	м ³



ВЕДОМОСТЬ РАСХОДА СТАЛИ НА ЭЛЕМЕНТ, КГ

МАРКА ЭЛЕМЕНТА	ИЗДЕЛИЯ АРМАТУРНЫЕ				ИЗДЕЛИЯ ЗАКЛАДНЫЕ				Итого
	АРМАТУРА КЛАССА А-III				БОЛТЫ Ст 3пс				
	ГОСТ 5781-82*				ГОСТ 24379.1-80				
	φ6	φ10	φ12	Итого	М20			Итого	Детали Ресурсы
ФМ 2	1,0	4,2	16,0	21,2	3,6			3,6	

ТАБЛИЦА РАСЧЕТНЫХ НАГРУЗОК

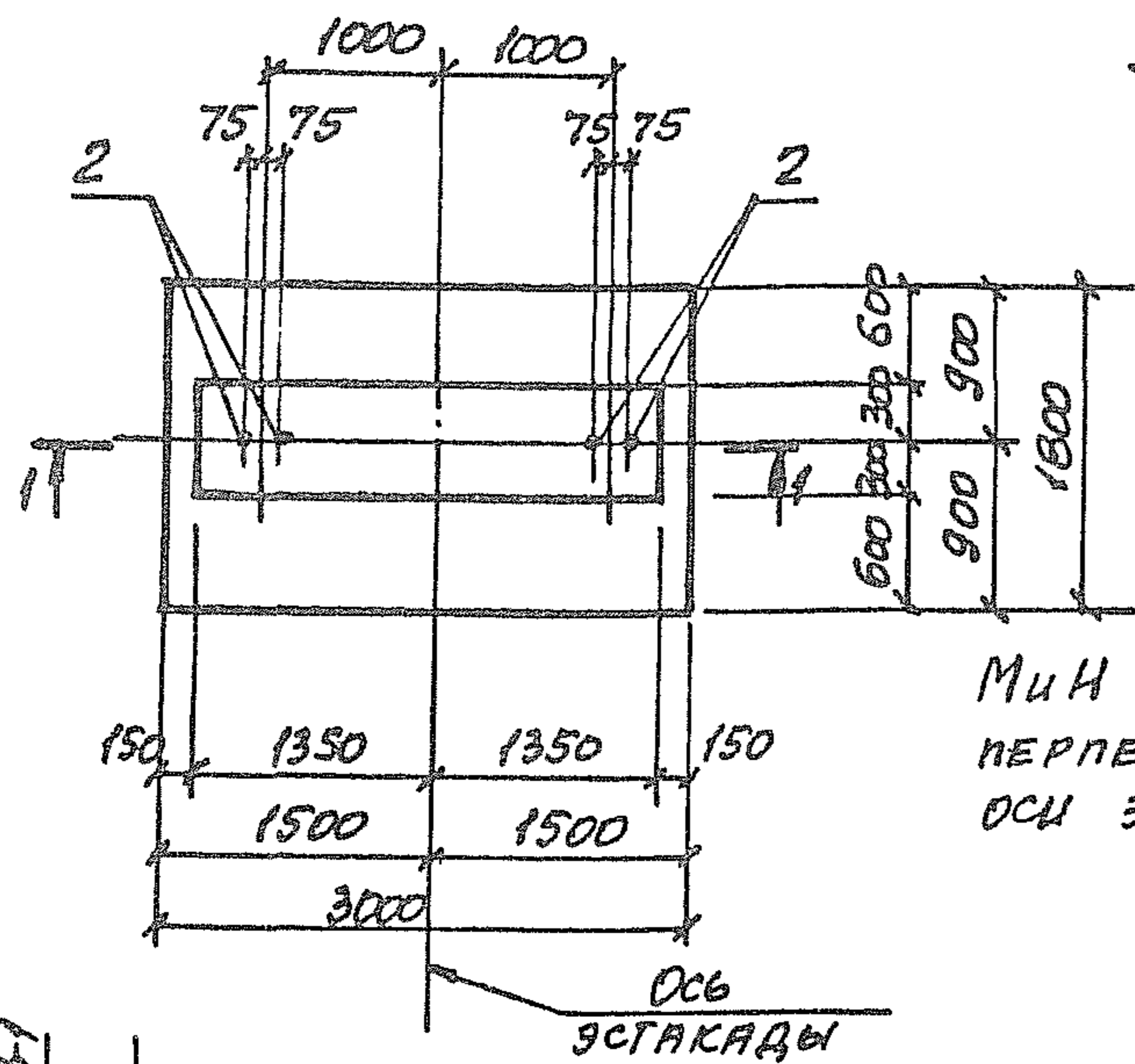
КОМБИНАЦИИ НАГРУЗОК	N, кН (тс)	H, кН (тс)
I	24 (2,5)	15 (1,5)
II	83 (8,5)	8 (0,8)

H НАПРАВЛЕНА ПЕРПЕНДИКУЛЯРНО ОСИ ЭСТАКАДЫ

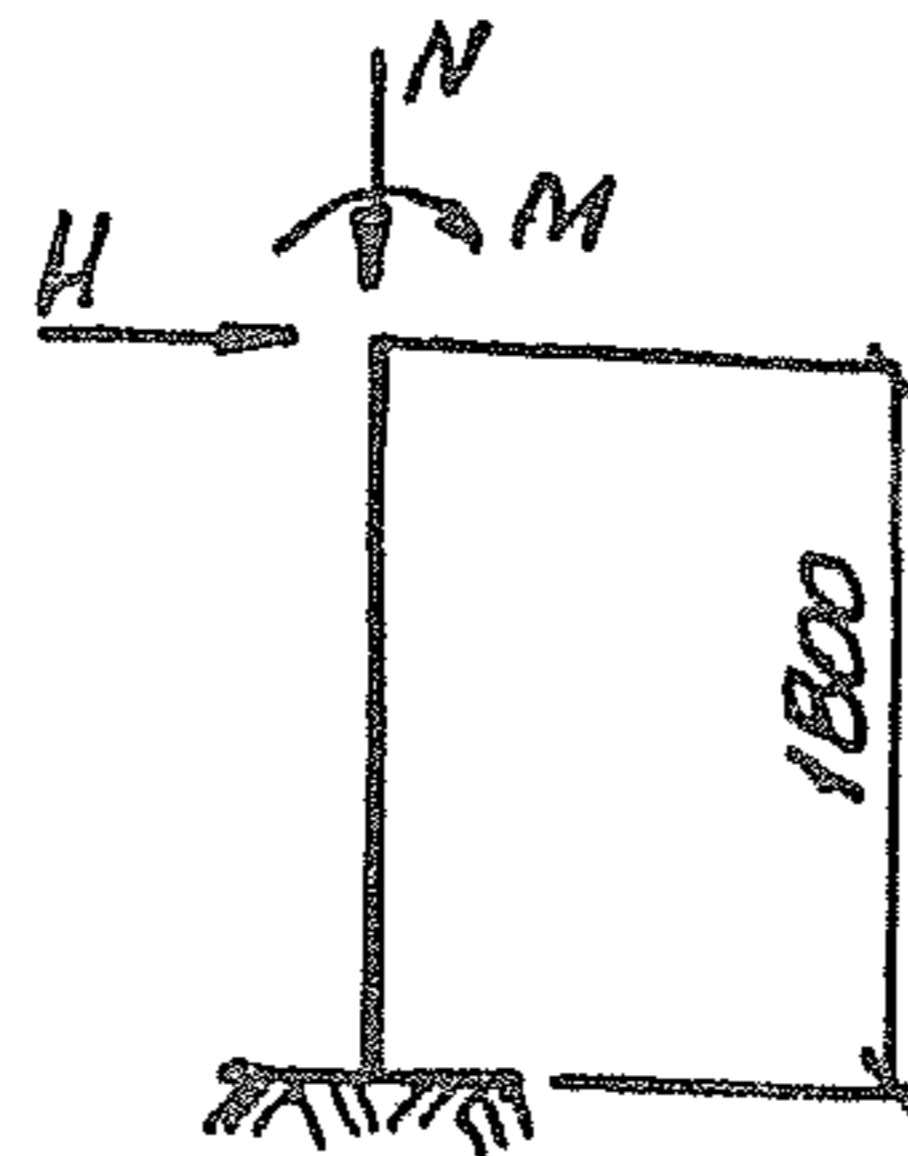
НАЧ. ОТД.	АГРАНОВИЧ	А.А.
Н. КОНТР.	ЗОРИН	З.М.
П. СПЕЦ.	ЗОРИН	З.М.
ЗАВ. ГР.	ФРИДЛАНД	Ф.М.
ПРОВЕР.	ФРИДЛАНД	Ф.М.
РАЗРАБ.	АРТЕМЕНКО	А.В.

3.016.2-12.2-2		
ФУНДАМЕНТ ФМ 2		
ГЛАВА Р	ЛИСТ 1	ЛИСТОВ 1
ХАРЬКОВСКИЙ ПРОМСТРОЙНИИПРОЕКТ		

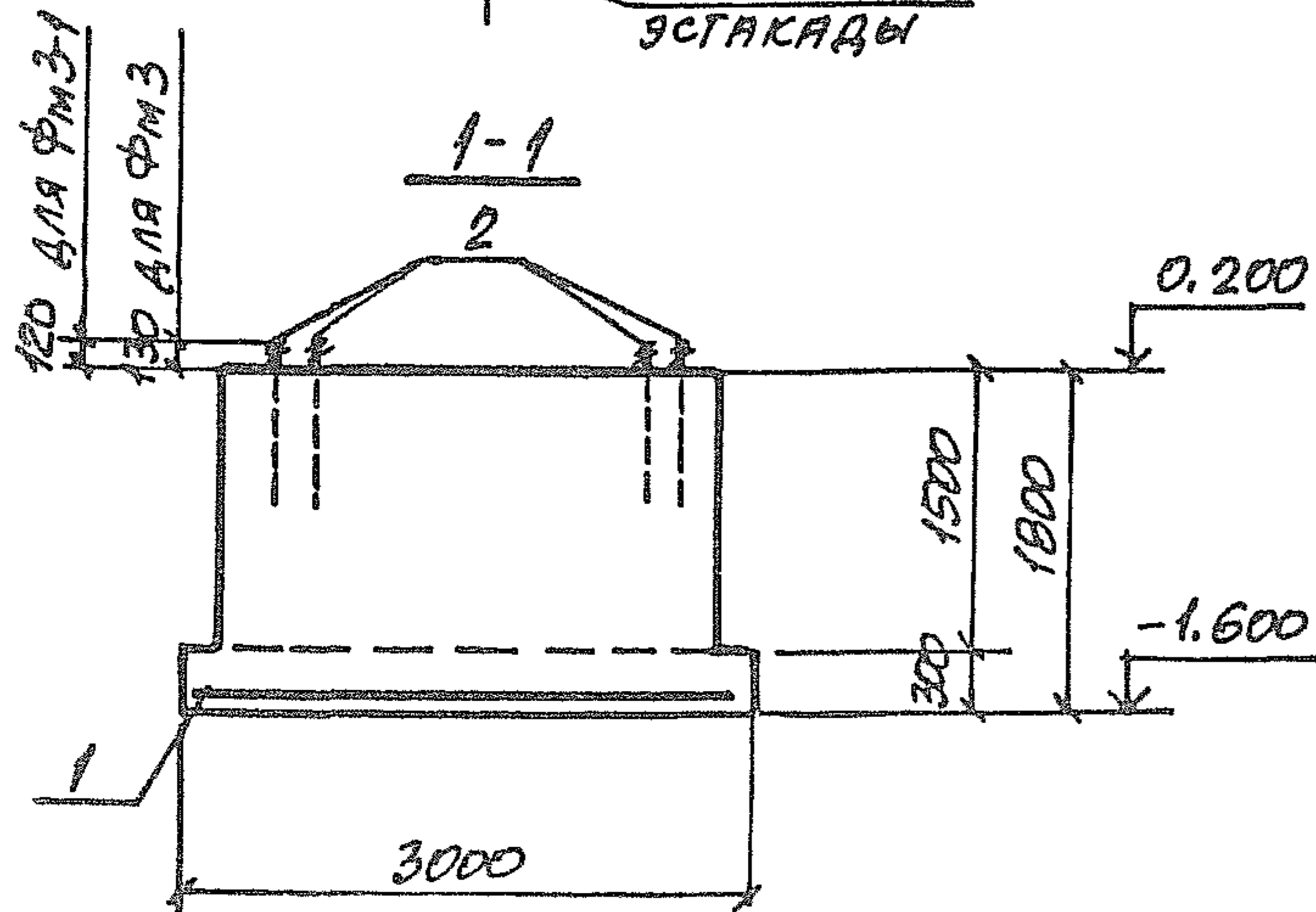
Ш. № года. Подпись и дата. Взам. инв. №



РАСЧЕТНАЯ СХЕМА
ФМЗ; ФМЗ-1



М и Н направлены
перпендикулярно
оси эстакады.



СПЕЦИФИКАЦИЯ ФМЗ; ФМЗ-1

Формат	Зона	№3.	ОБОЗНАЧЕНИЕ	НАИМЕНОВАНИЕ	КОЛ.		ПРИМЕЧАНИЕ
					ФМЗ	ФМЗ-1	
				СБОРОЧНЫЕ ЕДИНИЦЫ			
				СЕТКА АРМАТУРНАЯ			
		1	ГОСТ 23279-85	2С ^{12АII} / _{10АII} 175x295 ⁷⁵ / ₇₅	1	1	39,8
		2	ГОСТ 24379.1-80	БОЛТ 1.1 М24x710 Ст3пс	4	-	3,1
		2	То же	БОЛТ 1.1 М20x600 Ст3пс	-	4	1,81
				МАТЕРИАЛЫ			
				БЕТОН КЛАССА В15	4,1	4,1	м ³

ВЕДОМОСТЬ РАСХОДА СТАЛИ НА ЭЛЕМЕНТ, КГ

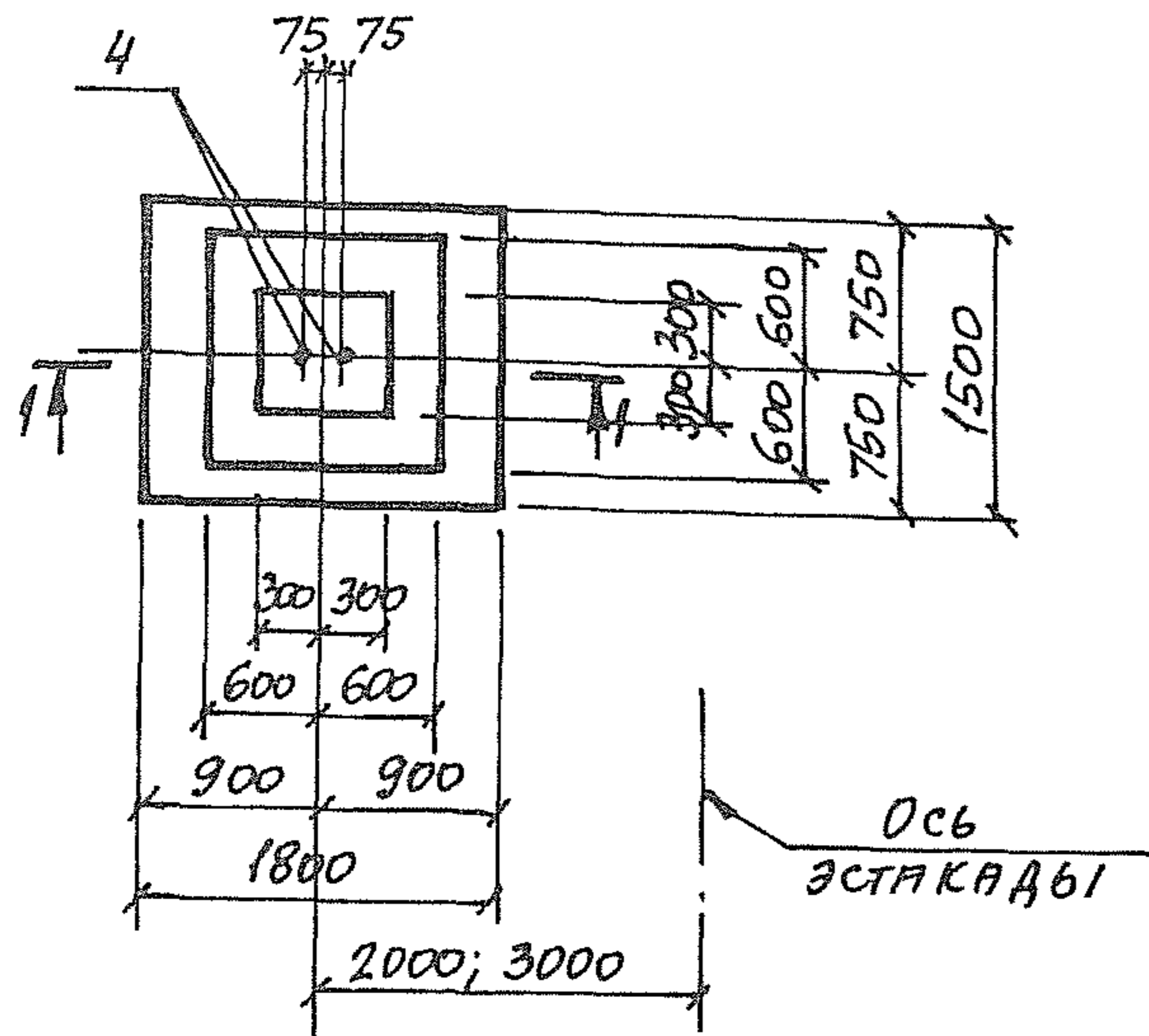
МАРКА ЭЛЕМЕНТА	ИЗДЕЛИЯ АРМАТУРНЫЕ			ИЗДЕЛИЯ ЗАКЛАДНЫЕ			ОБЩИЙ РАСХОД
	АРМАТУРА КЛАССА			БОЛТЫ			
	А-III			Ст3пс			
	ГОСТ 5781-82*			ГОСТ 24379.1-80			
	φ10	φ12	Итого	М20	М24	Итого	
ФМЗ	16,2	23,6	39,8	-	12,4	12,4	52,2
ФМЗ-1	16,2	23,6	39,8	7,2	-	7,2	47,0

ТАБЛИЦА РАСЧЕТНЫХ НАГРУЗОК

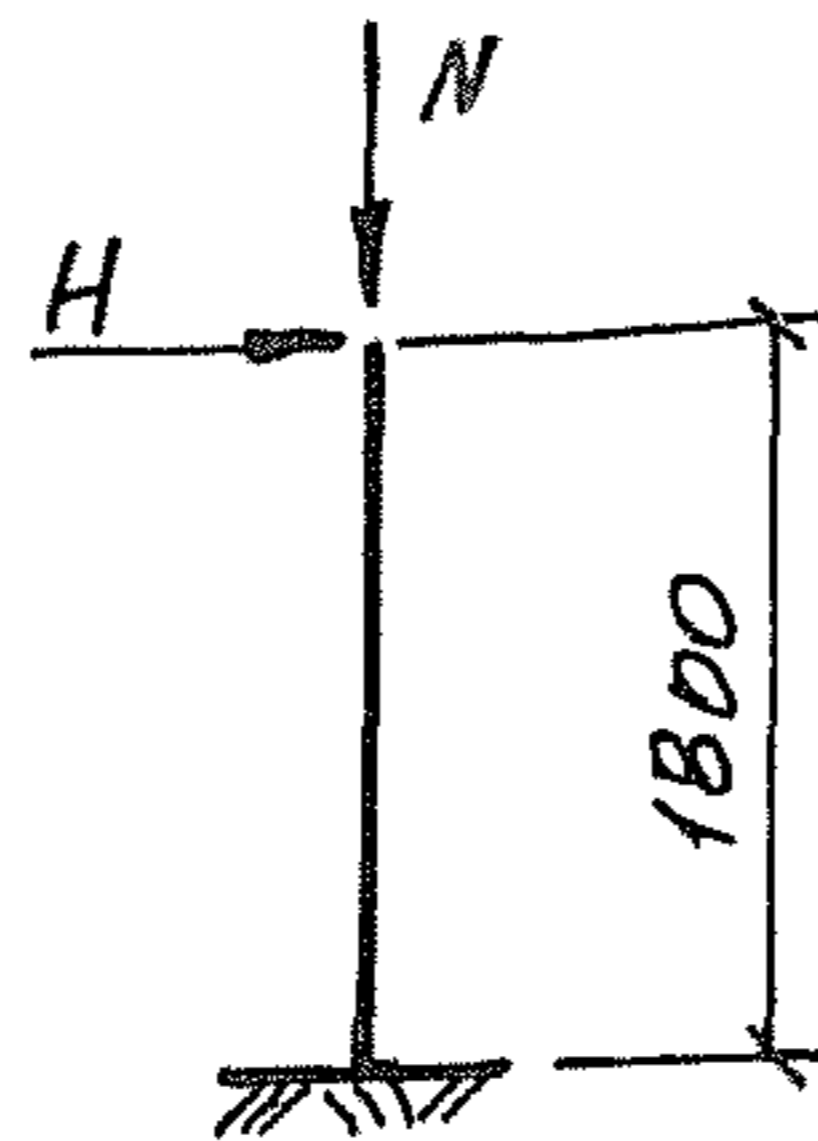
КОМБИ-НАЦИИ НАГРУЗОК	N, КН (ТС)	H, КН (ТС)	M, КНм (ТСм)
I	176 (18)	30 (3,1)	147 (15)
II	256 (26,5)	45 (4,6)	217 (22,5)
III	605 (61,5)	45 (4,5)	278 (28,5)

НАЧ. ОТД.	ИГРАНОВИЧ	И.И.
И. КОНТР.	БОРИН	З.И.
ГЛ. СПЕЦ.	БОРИН	З.И.
ЗАВ. ГР.	ФРИДЛАНД	И.И.
ПРОВЕР.	ФРИДЛАНД	И.И.
РАЗРАБ.	АРТЕМЕНКО	А.И.

3.016.2-12.2-3			
ФУНДАМЕНТ ФМЗ; ФМЗ-1	Стандия	Лист	Листов
	Р		1
ЛНГРОКОВСКИЙ ПРОМСТРОЙНИЦПРОЕКТ			



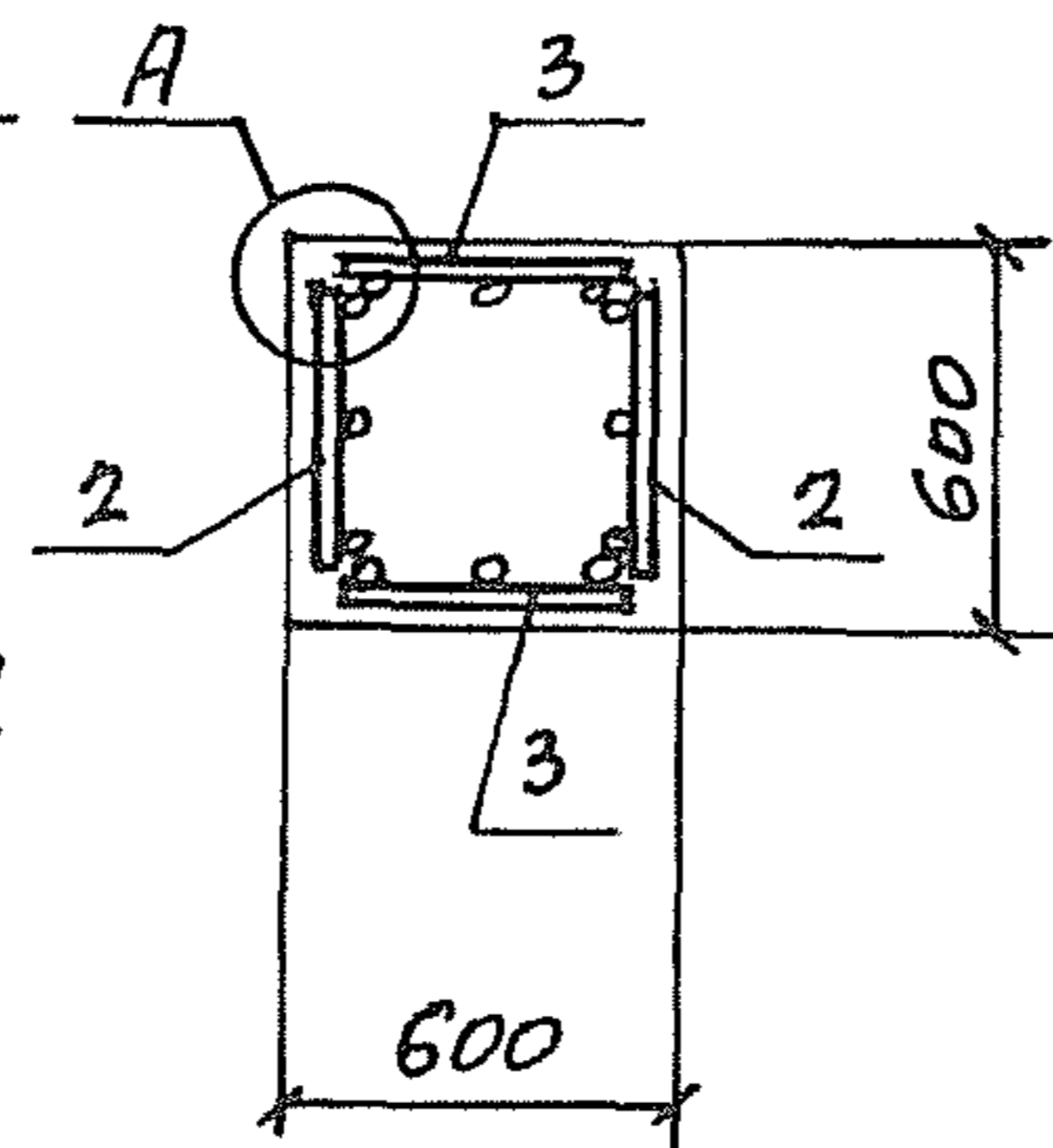
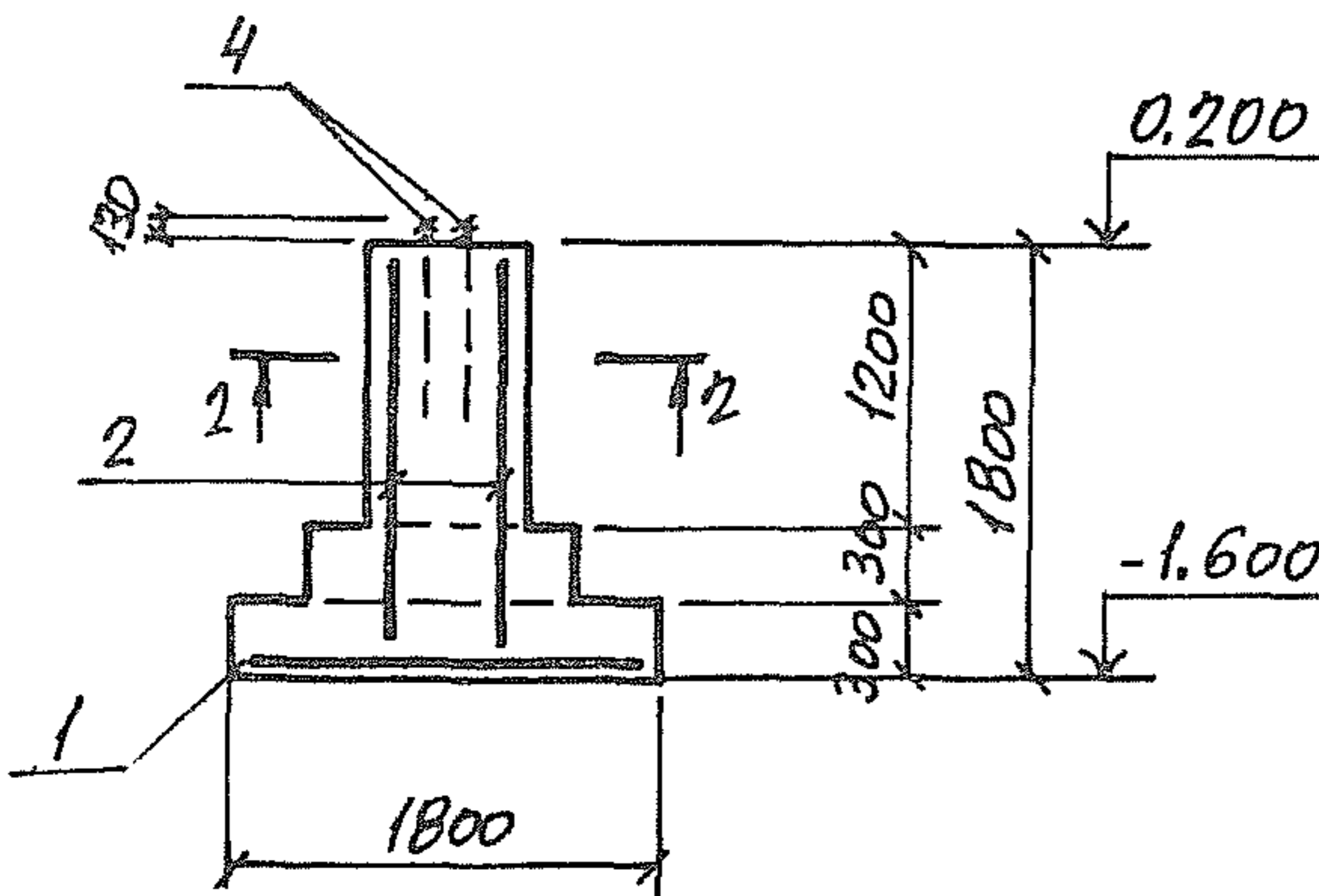
РАСЧЕТНАЯ СХЕМА
ФМ 4



N НАПРАВЛЕНА
ПЕРПЕНДИКУЛЯРНО
ОСИ ЭСТАКАДЫ

1-1

2-2



a-a

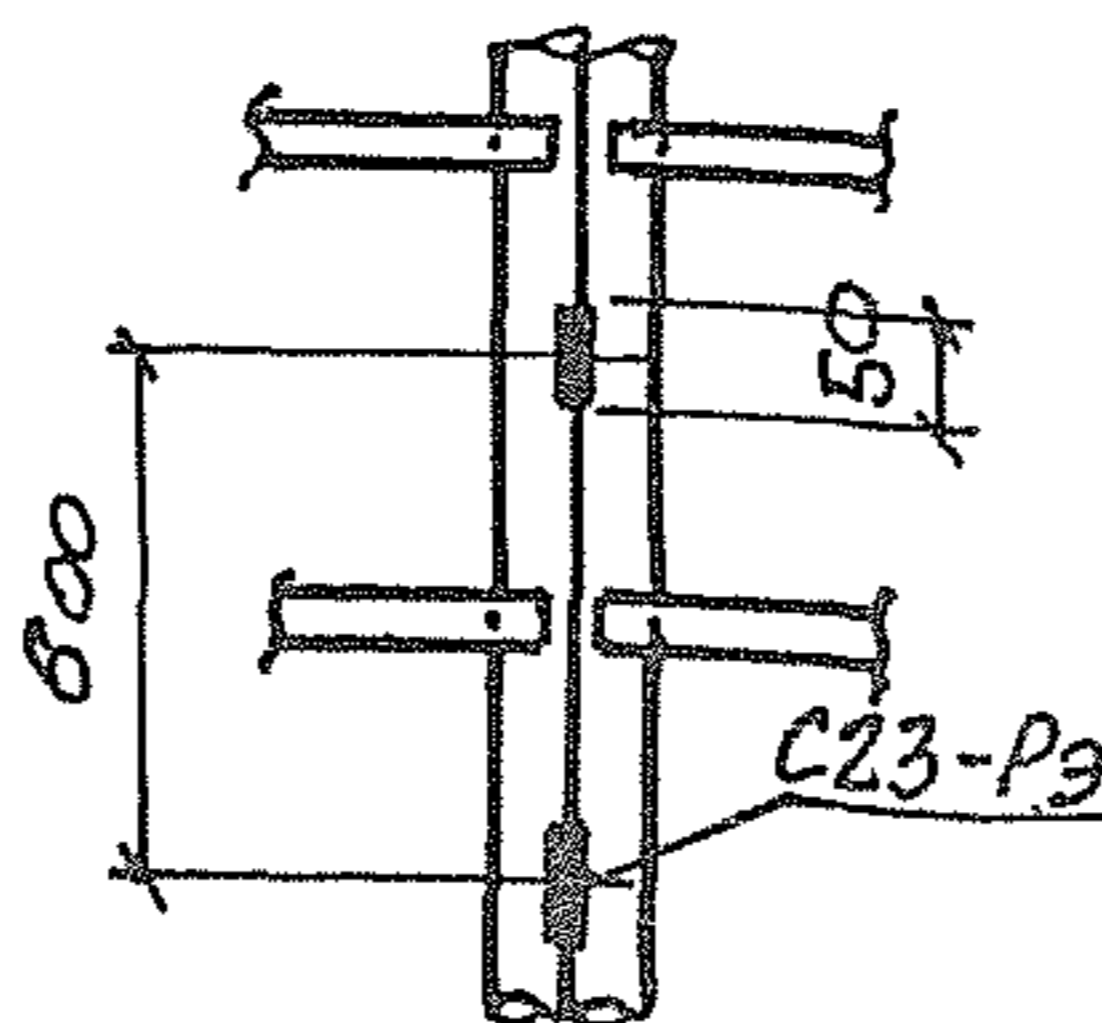


ТАБЛИЦА РАСЧЕТНЫХ НАГРУЗОК

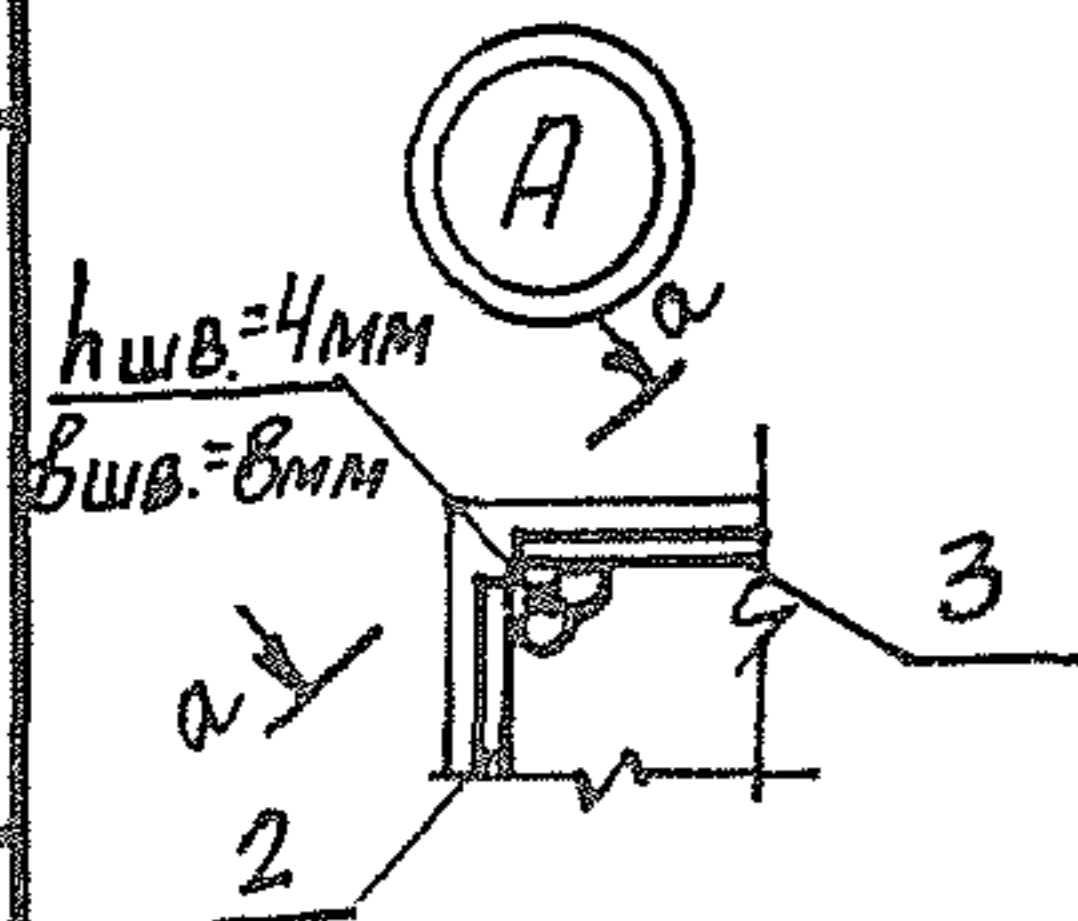
КОМБИ- НАЦИИ НАГРУЗОК	N, кН (тс)	H, кН (тс)
I	358 (36,6)	28 (2,8)
II	50 (5,1)	36 (3,7)

СПЕЦИФИКАЦИЯ ФМ 4

ФОРМАТ	ЗОНА	Поз	ОБОЗНАЧЕНИЕ	НАИМЕНОВАНИЕ	КОЛ	ПРИМЕ- ЧАНИЕ
				<u>СБОРОЧНЫЕ ЕДИНИЦЫ</u>		
				СЕТКА АРМАТУРНАЯ		
		1	ГОСТ 23279-85	2С $\frac{12АII}{10АII}$ 145x175 $\frac{75}{25}$	1	295
				КАРКАС ПЛОСКИЙ		
		2	3.016.2-12.2-11	Кр 3	2	7,5
		3	ТО ЖЕ	Кр 4	2	5,5
				ИЗДЕЛИЕ ЗАКЛАДНОЕ		
		4	ГОСТ 24379.1-80	Болт 1.1 М24x710 Ст 3пс	2	3,1
				<u>МАТЕРИАЛЫ</u>		
				БЕТОН КЛАССА В15	1,7	м ³

ВЕДОМОСТЬ РАСХОДА СТАЛИ НА ЭЛЕМЕНТ, КГ

МАРКА ЭЛЕМЕНТА	ИЗДЕЛИЯ АРМАТУРНЫЕ					ИЗДЕЛИЯ ЗАКЛАДНЫЕ			ОБЩИЙ РАСХОД
	АРМАТУРА КЛАССА					БОЛТЫ			
	А-III					СТ 3пс			
	ГОСТ 5781-82*					ГОСТ 24379.1-80			
	Ф6	Ф8	Ф10	Ф12	Ф14	Итого	М20	Итого	
ФМ 4	1,4	2,4	8,1	22,0	12,6	46,5	6,2	6,2	52,7



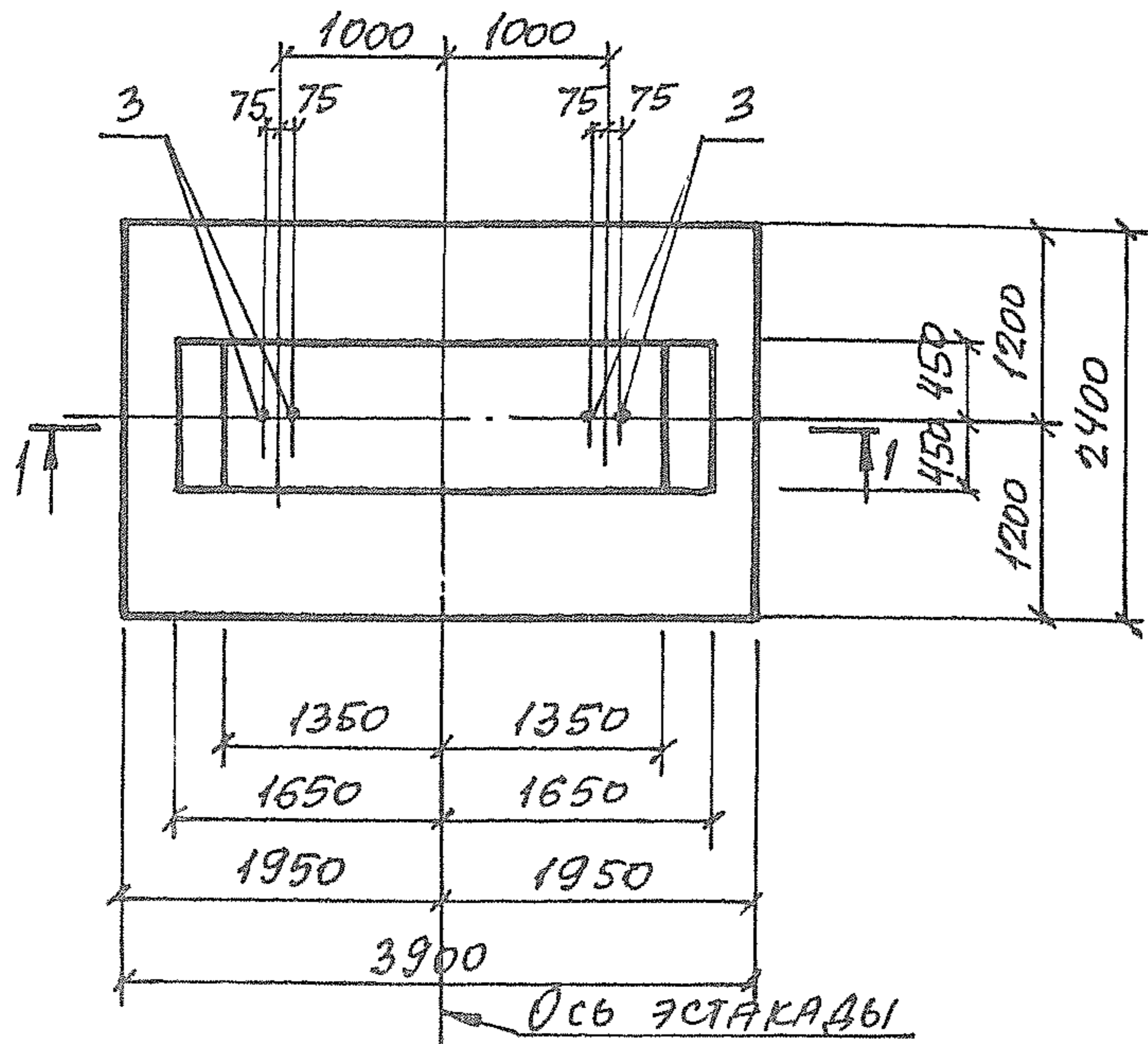
НАЧ. ОД.	ИГРАНОВИЧ	И.С.
Ч. КОНТР.	ЗОРИН	З.С.
ГЛ. СПЕЦ.	ЗОРИН	З.С.
ЗАВ. ГР.	ФРИДЛАНД	Ф.С.
ПРОВЕР.	ФРИДЛАНД	Ф.С.
РАЗРАБ.	АРТЕМЕНКО	А.С.

3.016.2-12.2-4

ФУНДАМЕНТ
ФМ 4

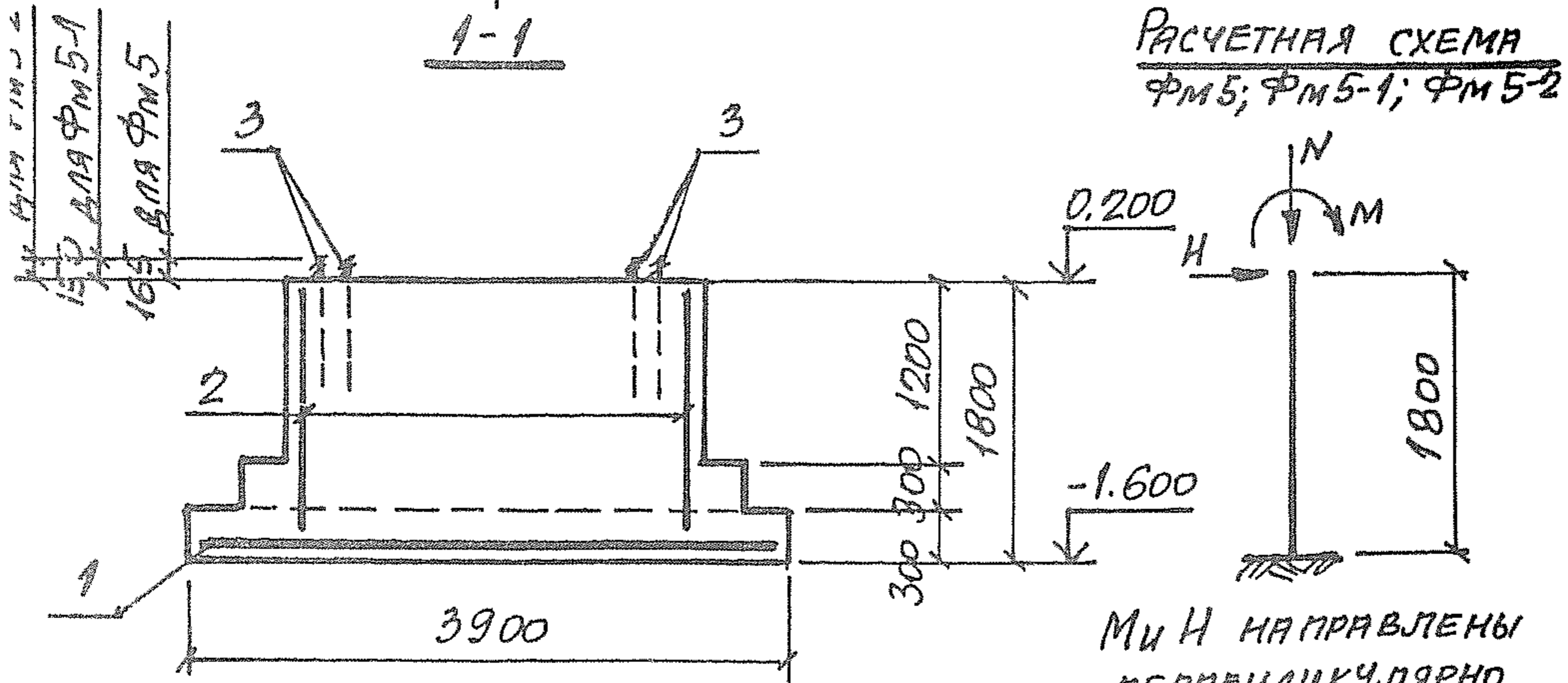
СТАВКА	ЛИСТ	ЛИСТОВ
Р		1

ХАРЬКОВСКИЙ
ПРОМСТРОИНИИПРОЕКТ



СПЕЦИФИКАЦИЯ ФМ 5; ФМ 5-1; ФМ 5-2

Код	Обозначение	Наименование	Кол.			Примечание
			ФМ5	ФМ5-1	ФМ5-2	
		БОРОЧНЫЕ ЕДИНИЦЫ				
		СЕТКА АРМАТУРНАЯ				
1	ГОСТ 23279-85	2С ^{12АII} / _{12АII} 235x385 ²⁵ / ₇₅	1	1	1	82,7
		КАРКАС ПЛОСКИЙ				
2	3.016.2-12.2-12	Кр5	2	2	2	19,2
		ИЗДЕЛИЕ ЗАКЛАДНОЕ				
3	ГОСТ 24379.1-80	Болт 1.1 М42x1250 Ст3пс	4	-	-	16,71
3	То же	Болт 1.1 М36x1120 Ст3пс	-	4	-	10,85
3	''	Болт 1.1 М30x900 Ст3пс	-	-	4	6,22
		МАТЕРИАЛЫ				
		БЕТОН КЛАССА В15	6,6	6,6	6,6	м ³



ВЕДОМОСТЬ РАСХОДА СТАЛИ НА ЭЛЕМЕНТ, КГ

МАРКА ЭЛЕМЕНТА	ИЗДЕЛИЯ АРМАТУРНЫЕ				ИЗДЕЛИЯ ЗАКЛАДНЫЕ				ДЕШИИ РАСХОД
	АРМАТУРА КЛАССА А-III				БОЛТЫ Ст3пс				
	ГОСТ 5781-82*				ГОСТ 24379.1-80				
	φ8	φ12	φ18	Итого	М30	М36	М42	Итого	
ФМ 5	3,4	82,7	35,0	121,1	-	-	668	668	187,9
ФМ 5-1	3,4	82,7	35,0	121,1	-	43,4	-	43,4	164,5
ФМ 5-2	3,4	82,7	35,0	121,1	24,9	-	-	24,9	146,0

ТАБЛИЦА РАСЧЕТНЫХ НАГРУЗОК

КОМБИНАЦИИ НАГРУЗОК	N, кН (тс)	H, кН (тс)	M, кНм (тсм)
I	549(56)	75(7,7)	576(58,7)
II	404(41)	75(7,7)	576(58,7)
III	267(27)	51(5,2)	382(39)

M и H направлены перпендикулярно оси эстакады

НАЧ.ОТД.	ИГРАКОВИЧ	И.К.
Н.КОНТР.	ЗОРИН	З.М.
ГЛ.СПЕЦ.	ЗОРИН	З.М.
ЗАВ.ГР.	ФРИДЛАНД	Ф.М.
ПРОВЕР.	ФРИДЛАНД	Ф.М.
РАЗРАБ.	АРТЕМЕНКО	А.В.

3.016.2-12.2-5

ФУНДАМЕНТ

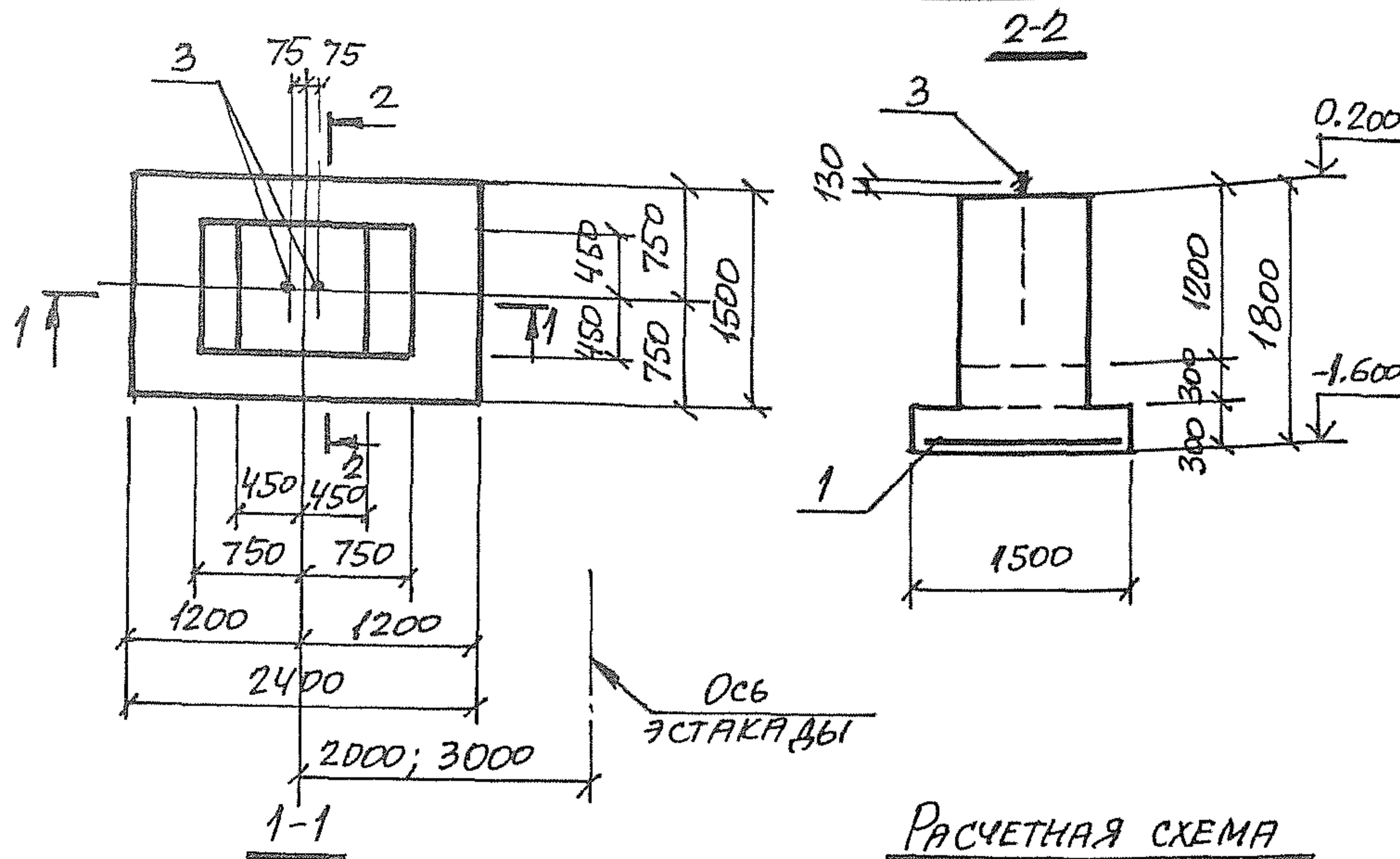
ФМ 5; ФМ 5-1; ФМ 5-2

ГЛАВНЫЙ ЛИСТ	ЛИСТОВ
Р	1

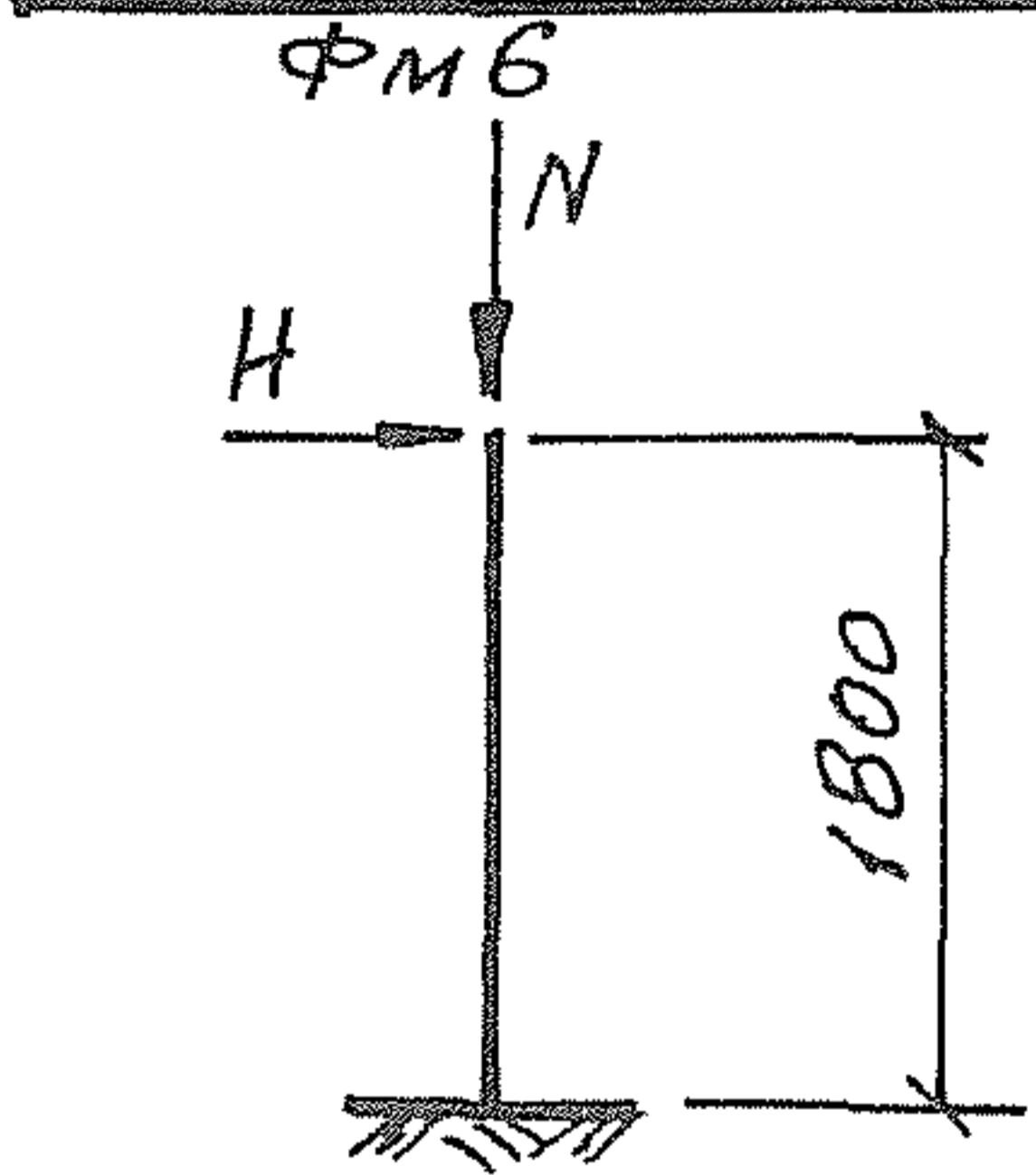
ТАРЬКОВСКИЙ ПРОМСТРОЙНИИПРОЕКТ

СПЕЦИФИКАЦИЯ ФМБ

ФОРМАТ	ЗОНА	№№	ОБОЗНАЧЕНИЕ	НАИМЕНОВАНИЕ	КОЛ.	ПРИМЕЧАНИЕ
				<u>СБОРОЧНЫЕ ЕДИНИЦЫ</u>		
				СЕТКА АРМАТУРНАЯ		
		1	ГОСТ 23279-85	2С ^{12АII} 145×235 ⁷⁵ / ₂₅	1	27,7
				КАРКАС ПЛОСКИЙ		
		2	3.016.2-12.2-12	Кр 6	2	9,0
				<u>ИЗДЕЛИЯ ЗАКЛАДНЫЕ</u>		
		3	ГОСТ 24379.1-80	Болт М24×710 Ст 3пс	2	3,1
				<u>МАТЕРИАЛЫ</u>		
				БЕТОН КЛАССА В15	25	м ³



РАСЧЕТНАЯ СХЕМА



H НАПРАВЛЕНА ПЕРПЕНДИКУЛЯРНО ОСИ ЭСТАКАДЫ

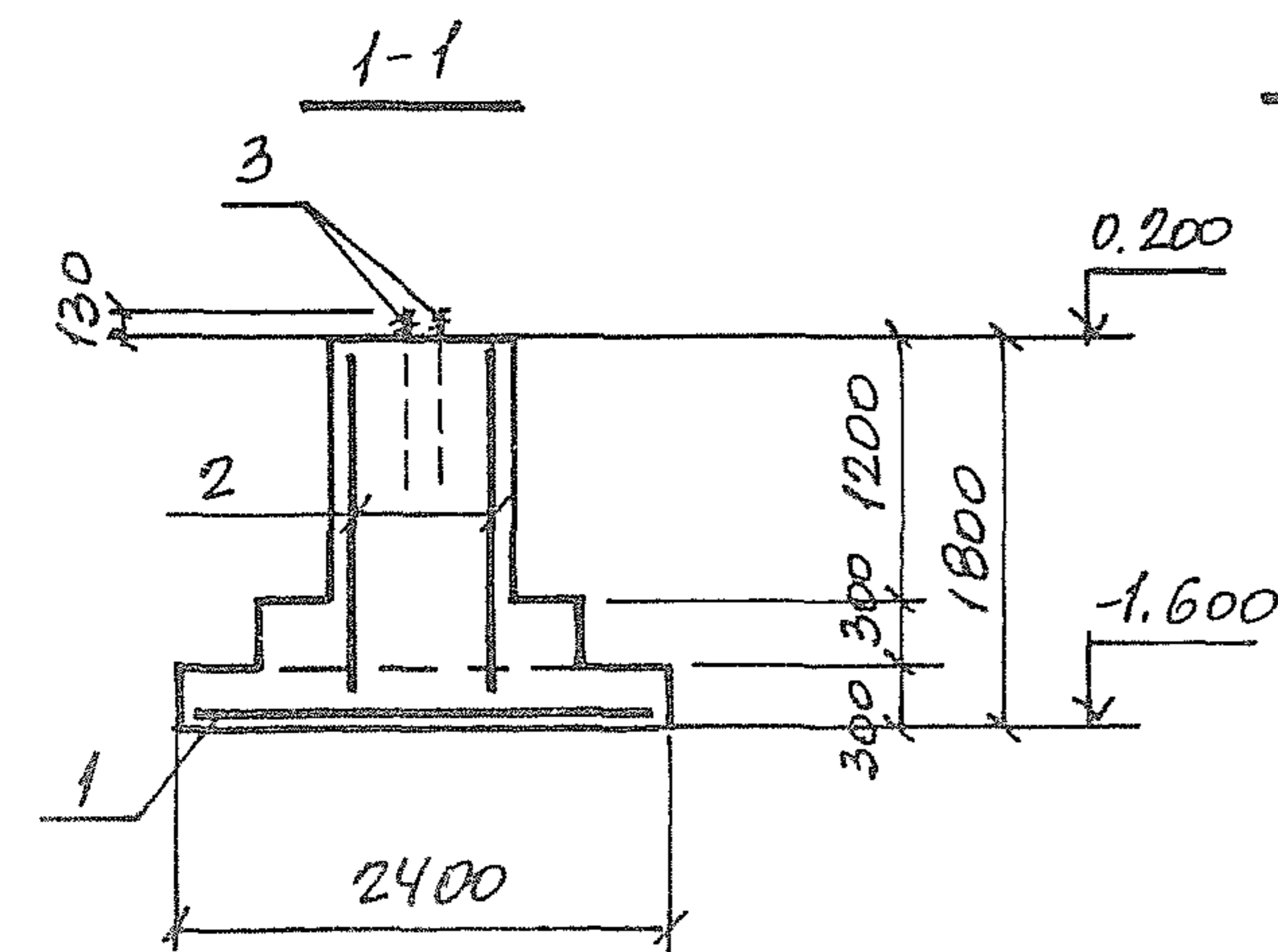
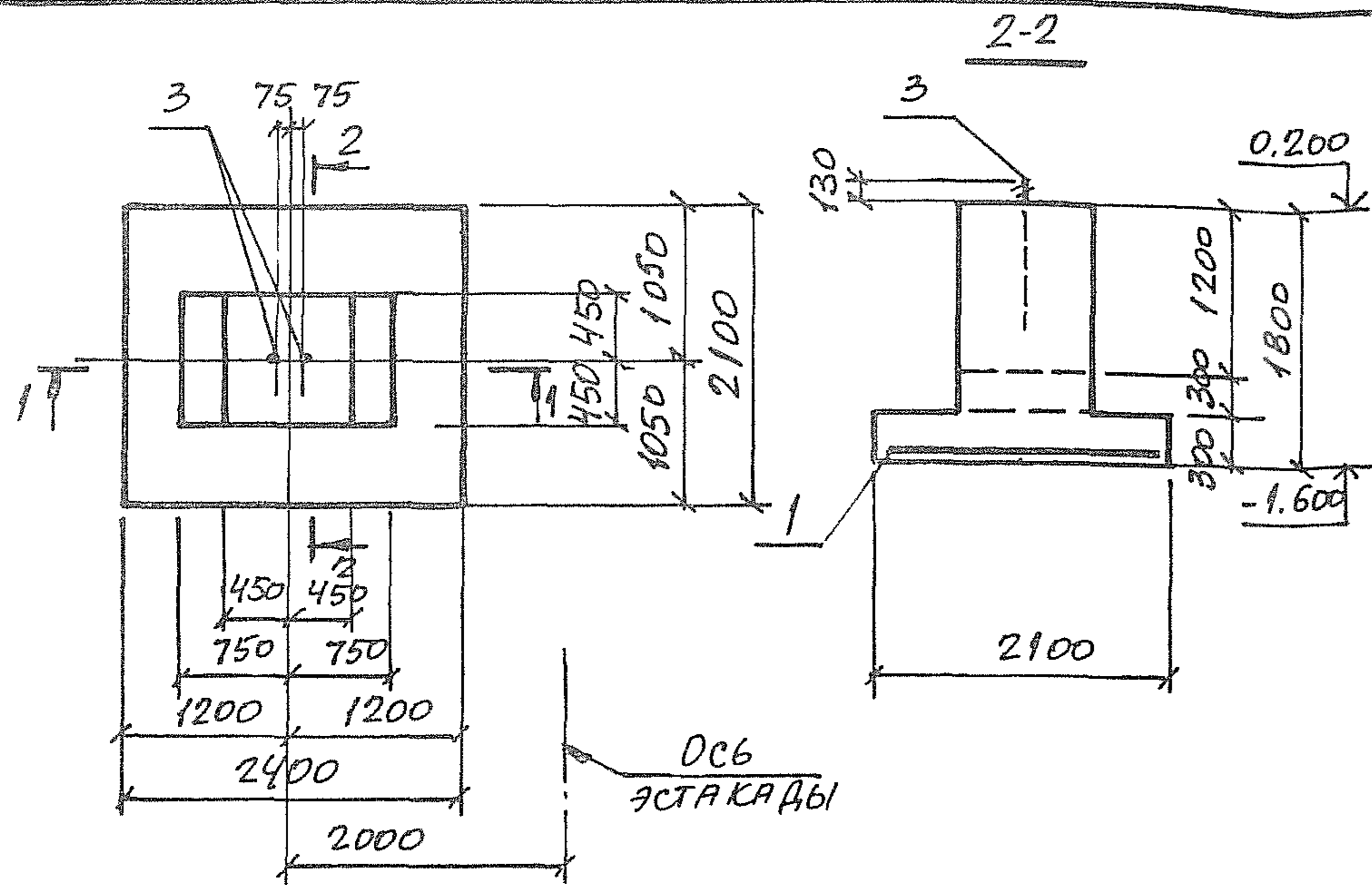
ВЕДОМОСТЬ РАСХОДА СТАЛИ НА ЭЛЕМЕНТ, КГ

МАРКА ЭЛЕМЕНТА	ИЗДЕЛИЯ АРМАТУРНЫЕ				ИЗДЕЛИЯ ЗАКЛАДНЫЕ			ДЕШИИ РАСХОД
	АРМАТУРА КЛАССА А-III				БОЛТЫ Ст 3пс			
	ГОСТ 5781-82*				ГОСТ 24379.1-80			
	φ6	φ10	φ12	Итого	М24		Итого	
ФМБ	2,0	10,7	33,0	45,7	6,2		6,2	51,9

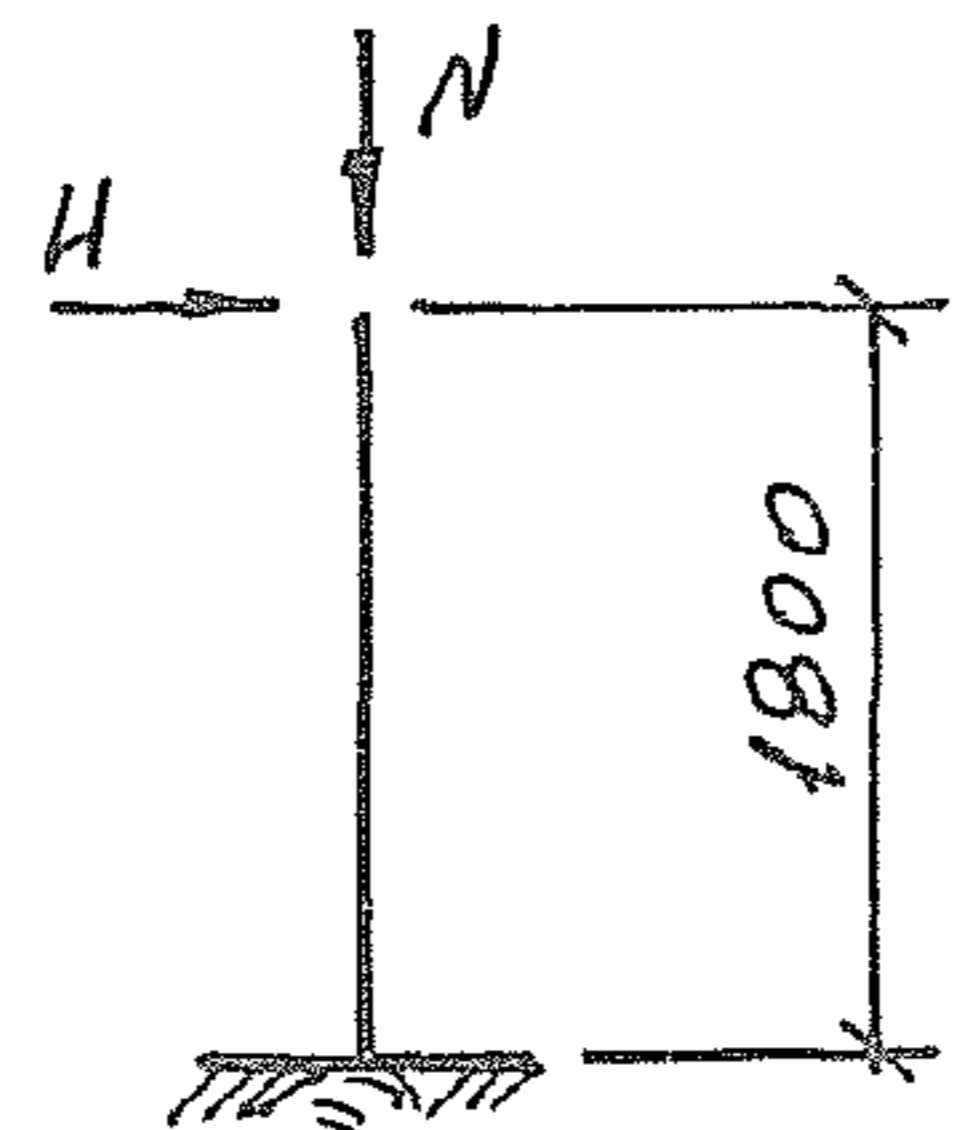
ТАБЛИЦА РАСЧЕТНЫХ НАГРУЗОК

КОМБИНАЦИИ НАГРУЗОК	N, кН (ТС)	H, кН (ТС)
I	58 (5,9)	52 (5,3)
II	475 (48,4)	30 (3,0)

НАЧ. ДТД. АГРАНОВИЧ	Н.С.							
И. КОНТР. ЗОРИН	З.О.							
ГЛ. СПЕЦ. ЗОРИН	З.О.							
ЗАВ. ГР. ФРИДЛАНД	Ф.Ф.							
ПРОВЕР. ФРИДЛАНД	Ф.Ф.							
РАЗРАБ. АРТЕМЕНКО	А.А.							
3.015.2-12.2-6								
ФУНДАМЕНТ ФМБ					СТАНДАРТ	ЛИСТ	ЛИСТОВ	
					Р	1	1	
					ХАРЬКОВСКИЙ ПРОМСТРОЙНИИ ПРОЕКТ			



РАСЧЕТНАЯ СХЕМА
ФМ 7



H НАПРАВЛЕНА
ПЕРПЕНДИКУЛЯРНО
ОСИ ЭСТАКАДЫ

ТАБЛИЦА РАСЧЕТНЫХ НАГРУЗОК

КОМБИ- НАЦИИ НАГРУЗОК	N, кН (тс)	H, кН (тс)
I	79(8,0)	86(8,8)
II	712(72,4)	43(4,4)

СПЕЦИФИКАЦИЯ ФМ 7

ФОРМА	ЗОНА	Поз.	ОБЪЗНАЧЕНИЕ	НАИМЕНОВАНИЕ	КОЛ	ПРИМЕ- ЧАНИЕ
				СБОРОЧНЫЕ ЕДИНИЦЫ		
				СЕТКА АРМАТУРНАЯ		
		1	ГОСТ 23279-85	2С ^{12АII} 205 x 235 ⁷⁵ / ₂₅	1	44,8
				КАРКАС ПЛОСКИЙ		
		2	3.016.2-12.2-12	Кр 6	2	9,0
				ИЗДЕЛИЕ ЗАКЛАДНОЕ		
		3	ГОСТ 24379.1-80	БОЛТ I. 1 М24 x 710 Ст 3пс	2	3,1
				МАТЕРИАЛЫ		
				БЕТОН КЛАССА В15	2,9	м ³

ВЕДОМОСТЬ РАСХОДА СТАЛИ НА ЭЛЕМЕНТЫ

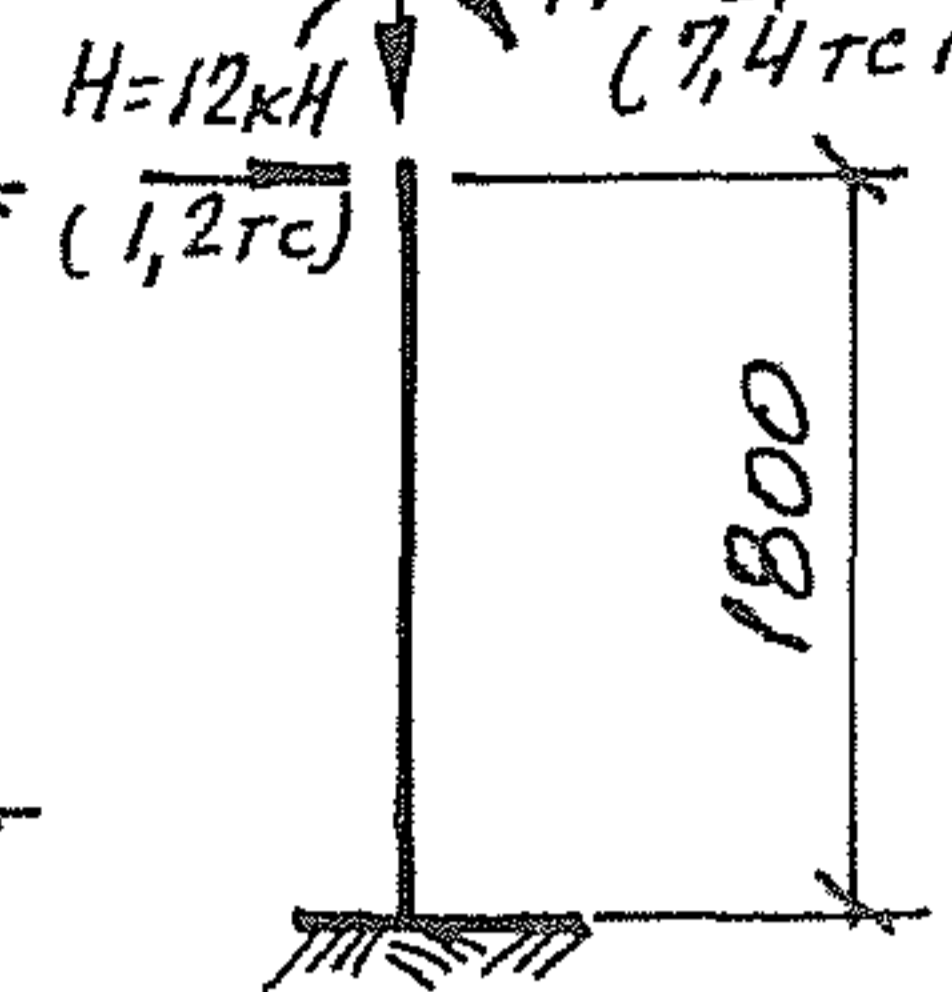
МАРКА ЭЛЕМЕНТА	ИЗДЕЛИЯ АРМАТУРНЫЕ			ИЗДЕЛИЯ ЗАКЛАДНЫЕ			ОБЩИЙ РАСХОД
	АРМАТУРА КЛАССА			БОЛТЫ			
	А-III			Ст 3пс			
	ГОСТ 5781-82*			ГОСТ 24379.1-80			
	φ6	φ12	Итого	М24		Итого	
ФМ 7	2,0	69,8	62,8	6,2		6,2	69,0

НАЧ. ОТД.	АГРАНОВИЧ	Л.А.		3.015.2-12.2-7		
И. КОНТР.	ЗОРИН	З.М.		ФУНДАМЕНТ ФМ 7		
ГЛ. СПЕЦ.	ЗОРИН	З.М.				
ЗАВ. ИТР.	ФРИДЛАНД	Л.А.		СТАЛИЯ	ЛИСТ	ЛИСТОВ
				Р		1
ПРОВЕР.	ФРИДЛАНД	Л.А.		ХАРЬКОВСКИЙ ПРОМСТРОИНИЦПРОЕКТ		
РАЗРАБ.	АРТЕМЕНКО	О.А.				

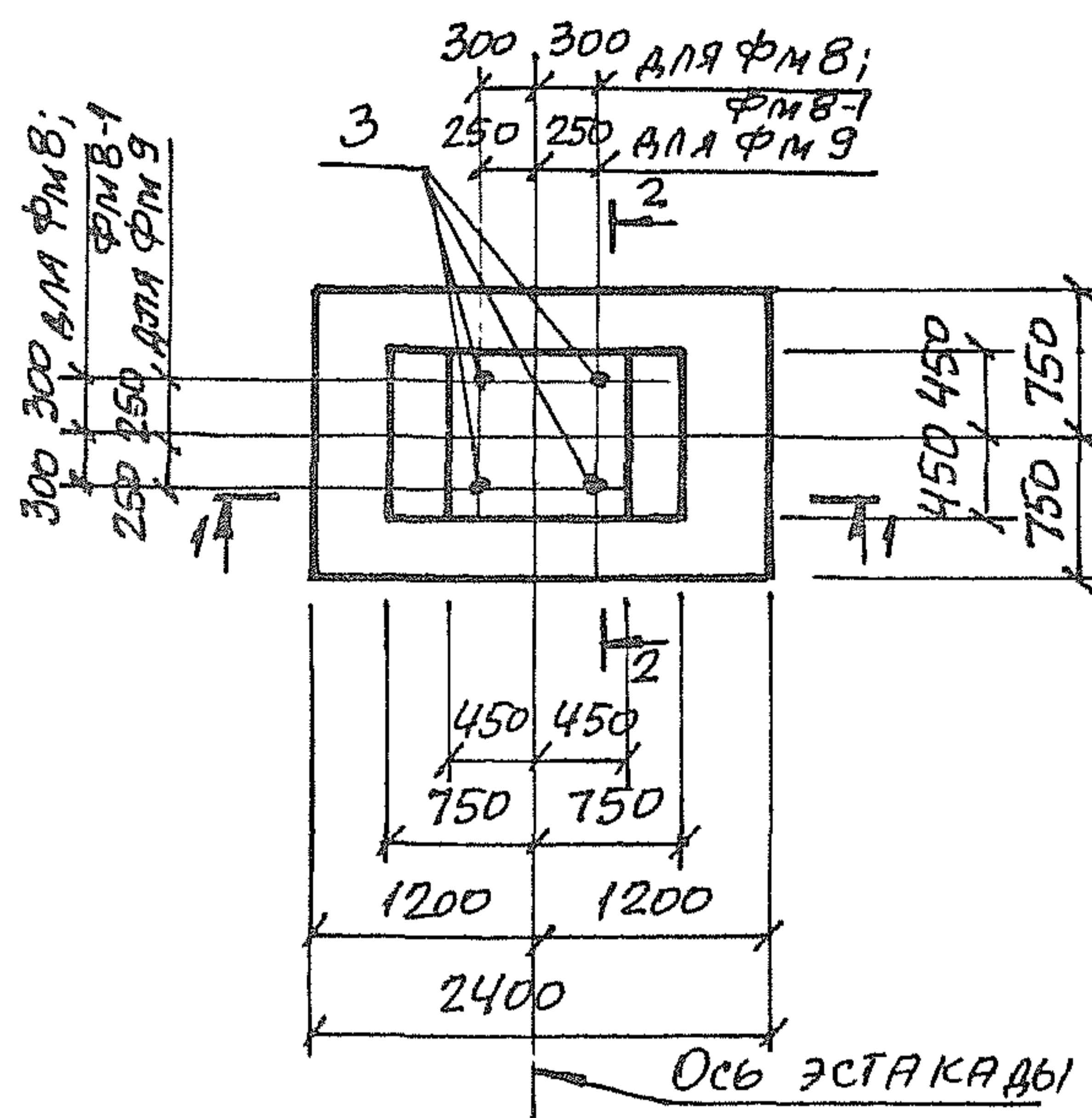
РАСЧЕТНАЯ СХЕМА

ФМ 8; ФМ 8-1; ФМ 9

$N = 38 \text{ кН} (3,9 \text{ тс})$
 $M = 72,5 \text{ кНм} (7,4 \text{ тс м})$

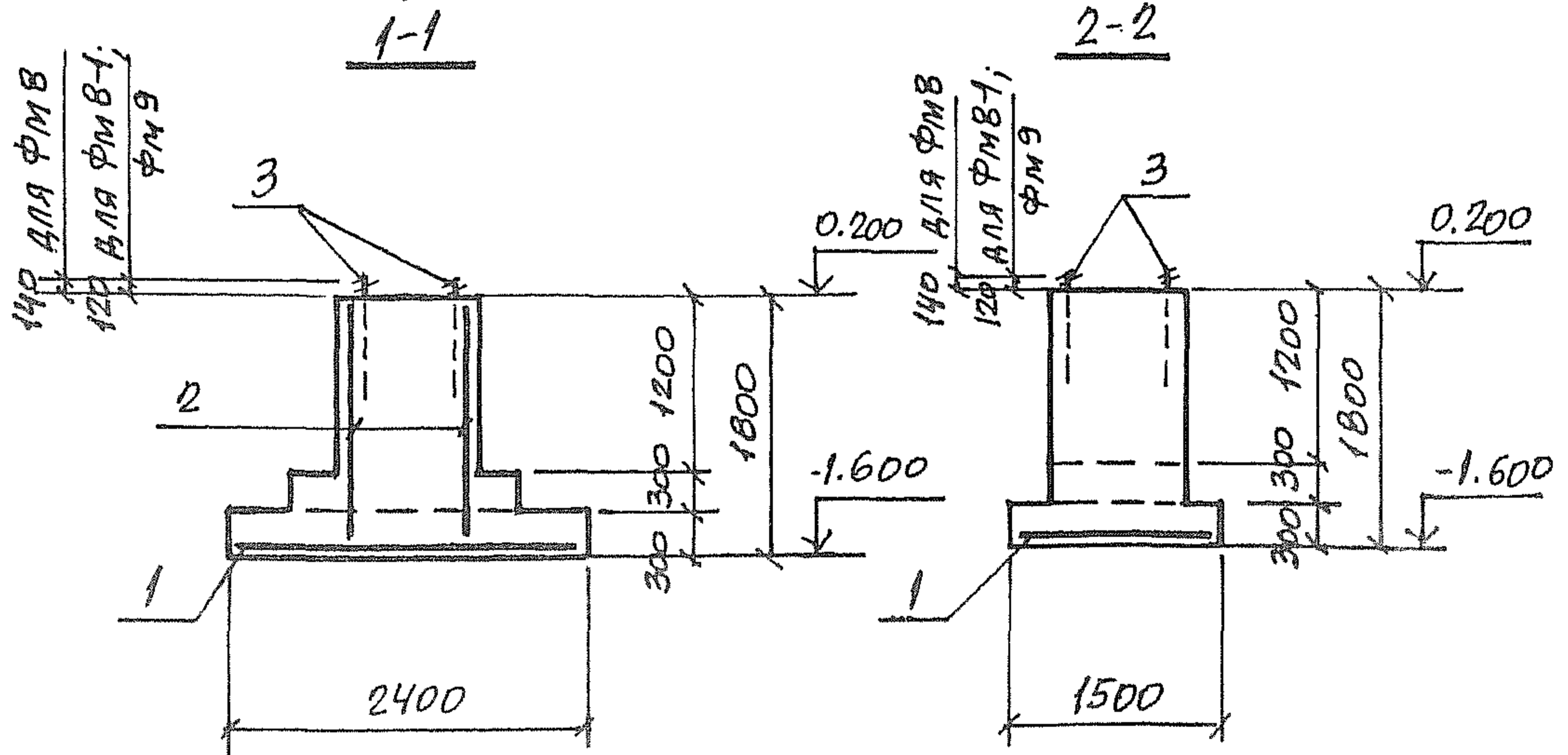


Мин направлены перпендикулярно оси эстакады



СПЕЦИФИКАЦИЯ ФМ 8; ФМ 8-1; ФМ 9

Кол.	Обозначение	Наименование	Кол.			Примечание
			ФМ 8	ФМ 8-1	ФМ 9	
		СБОРОЧНЫЕ ЕДИНИЦЫ				
		СЕТКА АРМАТУРНАЯ				
	ГОСТ 23279-85	2С 12А10 / 10А10 145x235 75/25	1	1	1	27,7
		КАРКАС ПЛОСКИЙ				
2	3.016.2-12.2-12	Кр 6	2	2	2	9,0
		ИЗДЕЛИЕ ЗАКЛАДНОЕ				
3	ГОСТ 24379.1-80	Болт 1.1 М 30x900 Ст 3пс	4	-	-	6,22
3	То же	Болт 1.1 М 20x600 Ст 3пс	-	4	4	1,81
		МАТЕРИАЛЫ				
		БЕТОН КЛАССА В15	2,5	2,5	2,5	м ³

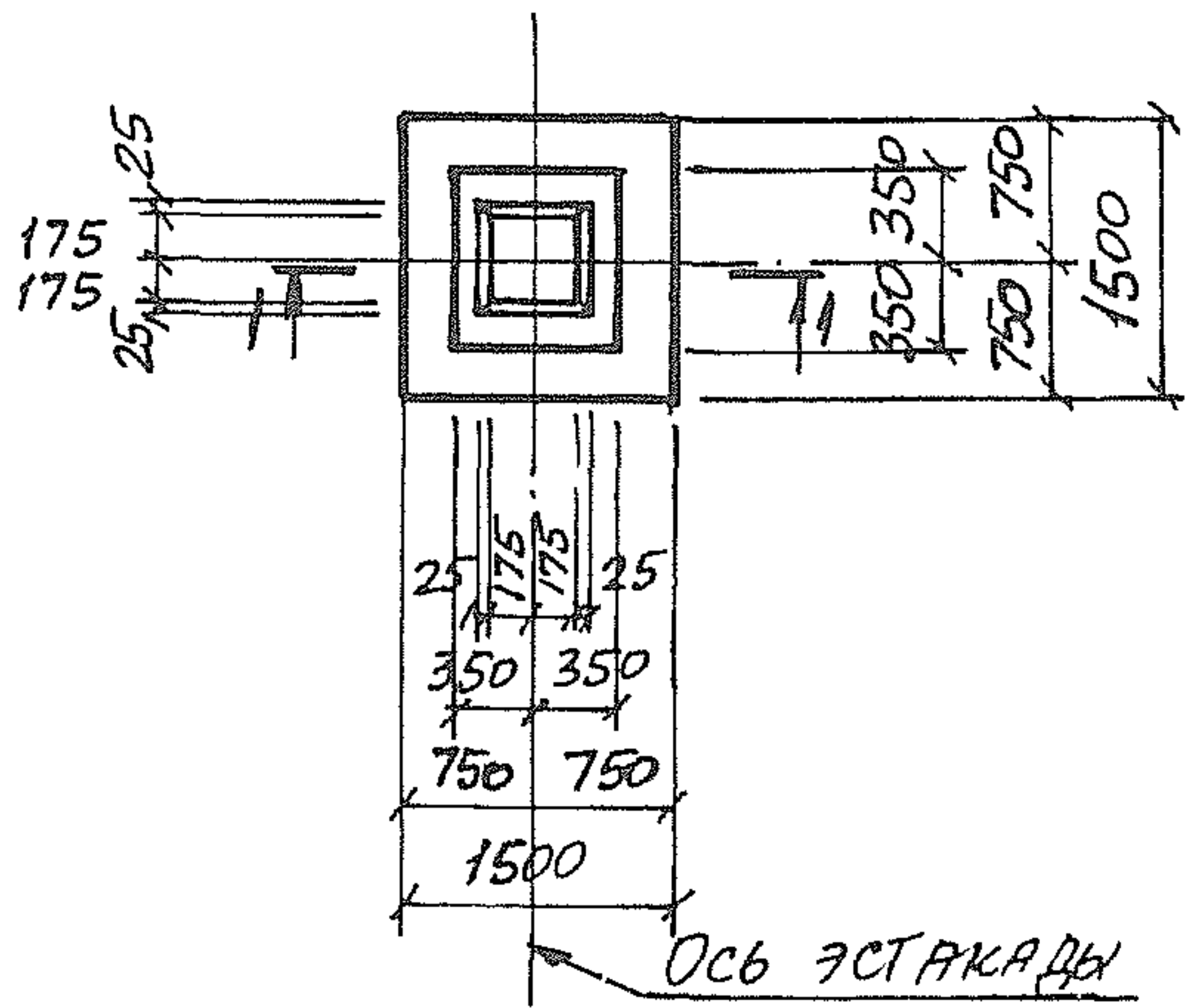


ВЕДОМОСТЬ РАСХОДА СТАЛИ НА ЭЛЕМЕНТ, КГ

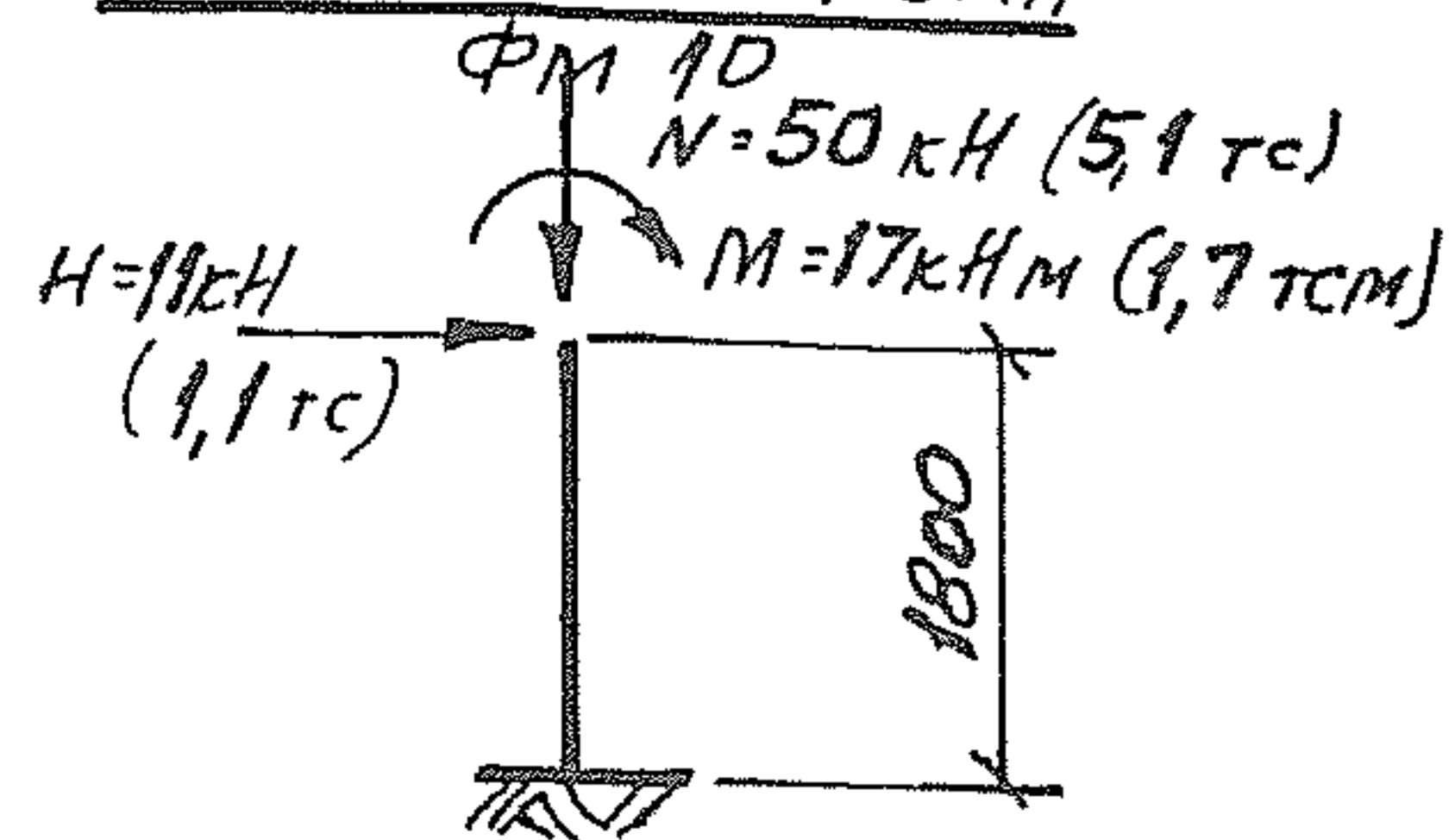
Марка элемента	ИЗДЕЛИЯ АРМАТУРНЫЕ				ИЗДЕЛИЯ ЗАКЛАДНЫЕ				Итого
	АРМАТУРА КЛАССА А-III				БОЛТЫ				
	ГОСТ 5781-82*				ГОСТ 24379.1-80				
	φ6	φ10	φ12	Итого	М20	М30	Итого		
ФМ 8	2,0	10,7	33,0	45,7	-	24,9	24,9	70,6	
ФМ 8-1	2,0	10,7	33,0	45,7	7,2	-	7,2	52,9	
ФМ 9	2,0	10,7	33,0	45,7	7,2	-	7,2	52,9	

НАЧ. ОТД.	АГРАМОВИЧ	И.О.
И. КОНТР.	ЗОРИН	И.О.
ГЛ. СПЕЦ.	ЗОРИН	И.О.
ЗАВ. ГР.	ФРИДЛАНД	И.О.
ПРОВЕР.	ФРИДЛАНД	И.О.
РАЗРАБ.	АРТЕМЕНКО	И.О.

3.016.2-12.2-8		
ФУНДАМЕНТ	ГЛАВА	ЛИСТ
ФМ 8; ФМ 8-1; ФМ 9	Р	1
ХАРЬКОВСКИЙ ПРОМСТРОИНИИПРОЕКТ		



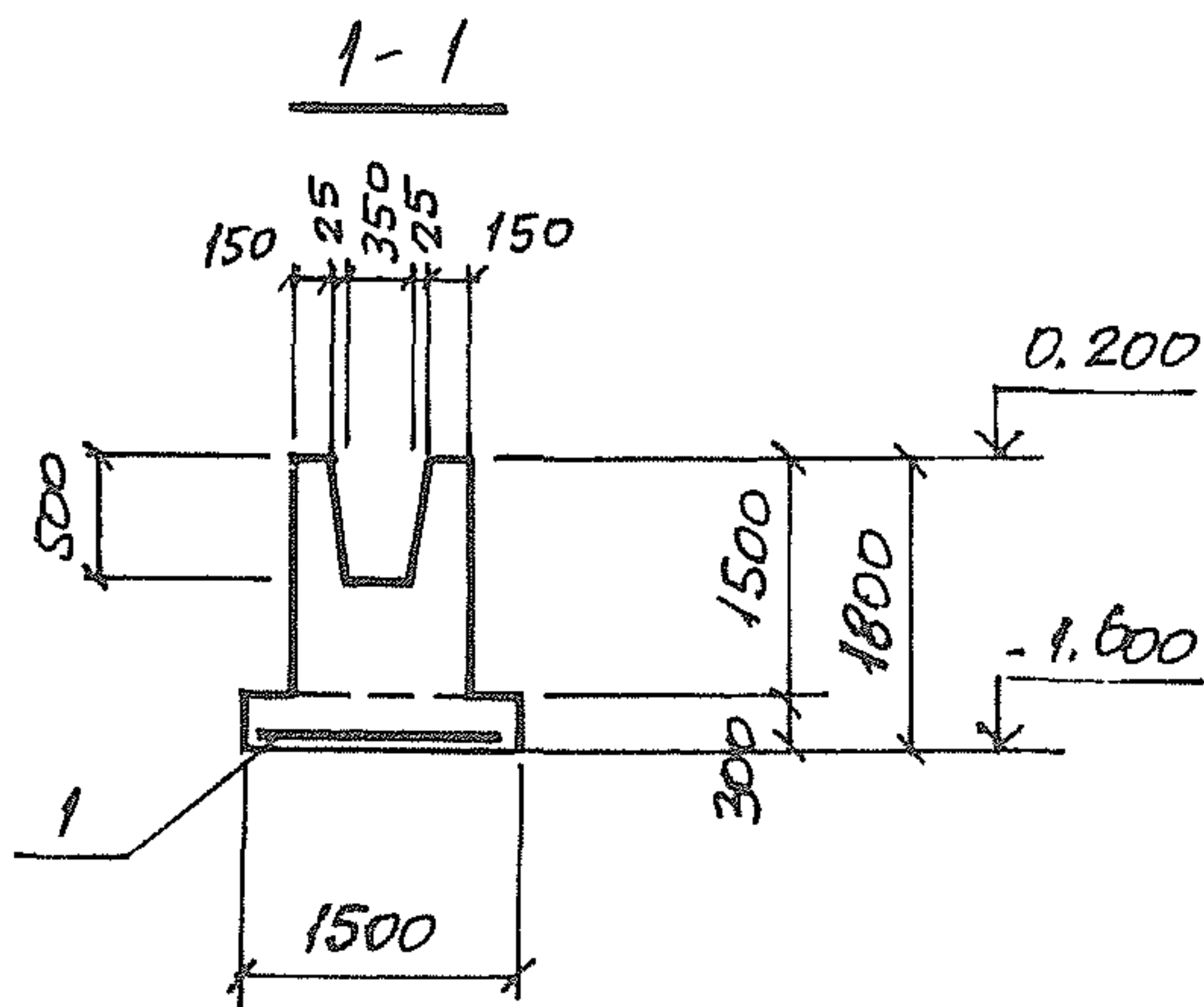
РАСЧЕТНАЯ СХЕМА



Н и М направлены перпендикулярно оси эстакады.

СПЕЦИФИКАЦИЯ ФМ 10

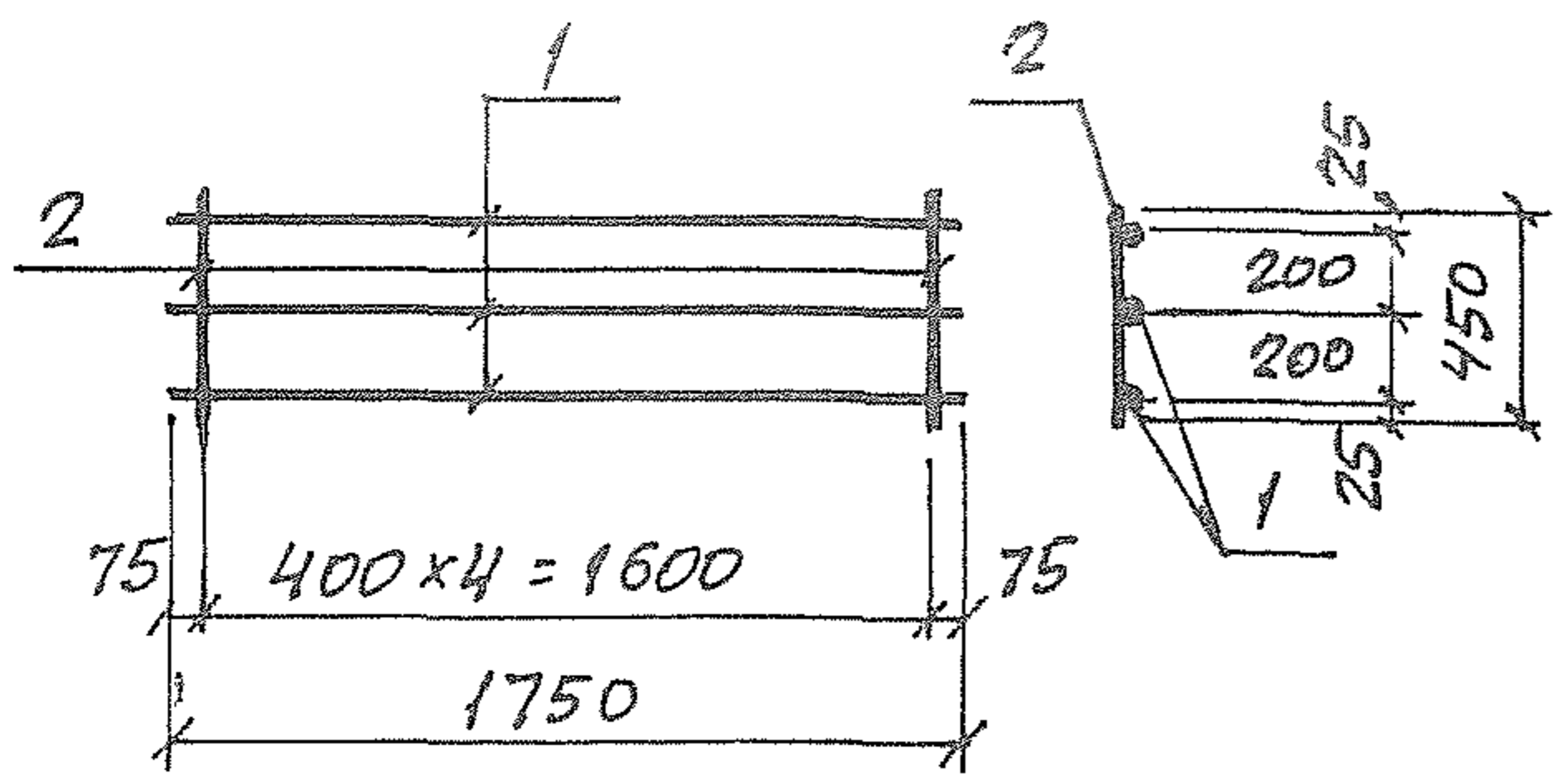
ФОРМА	ЗОНА	№03.	ОБОЗНАЧЕНИЕ	НАИМЕНОВАНИЕ	КОЛ	ПРИМЕЧАНИЕ
				СБОРОЧНЫЕ ЕДИНИЦЫ		
				СЕТКА АРМАТУРНАЯ		
		1	3.016.2-12.2-13	С1	1	14,2
				<u>МАТЕРИАЛЫ</u>		
				БЕТОН КЛАССА В15	1,4	м ³



ВЕДОМОСТЬ РАСХОДА СТАЛИ НА ЭЛЕМЕНТ, КГ

МАРКА ЭЛЕМЕНТА	ИЗДЕЛИЯ АРМАТУРНЫЕ			ДЕШИИ РАСХОД
	АРМАТУРА КЛАССА			
	А-III			
	ГОСТ 5781-82*			
	φ10		Итого	
ФМ 10	14,2		14,2	14,2

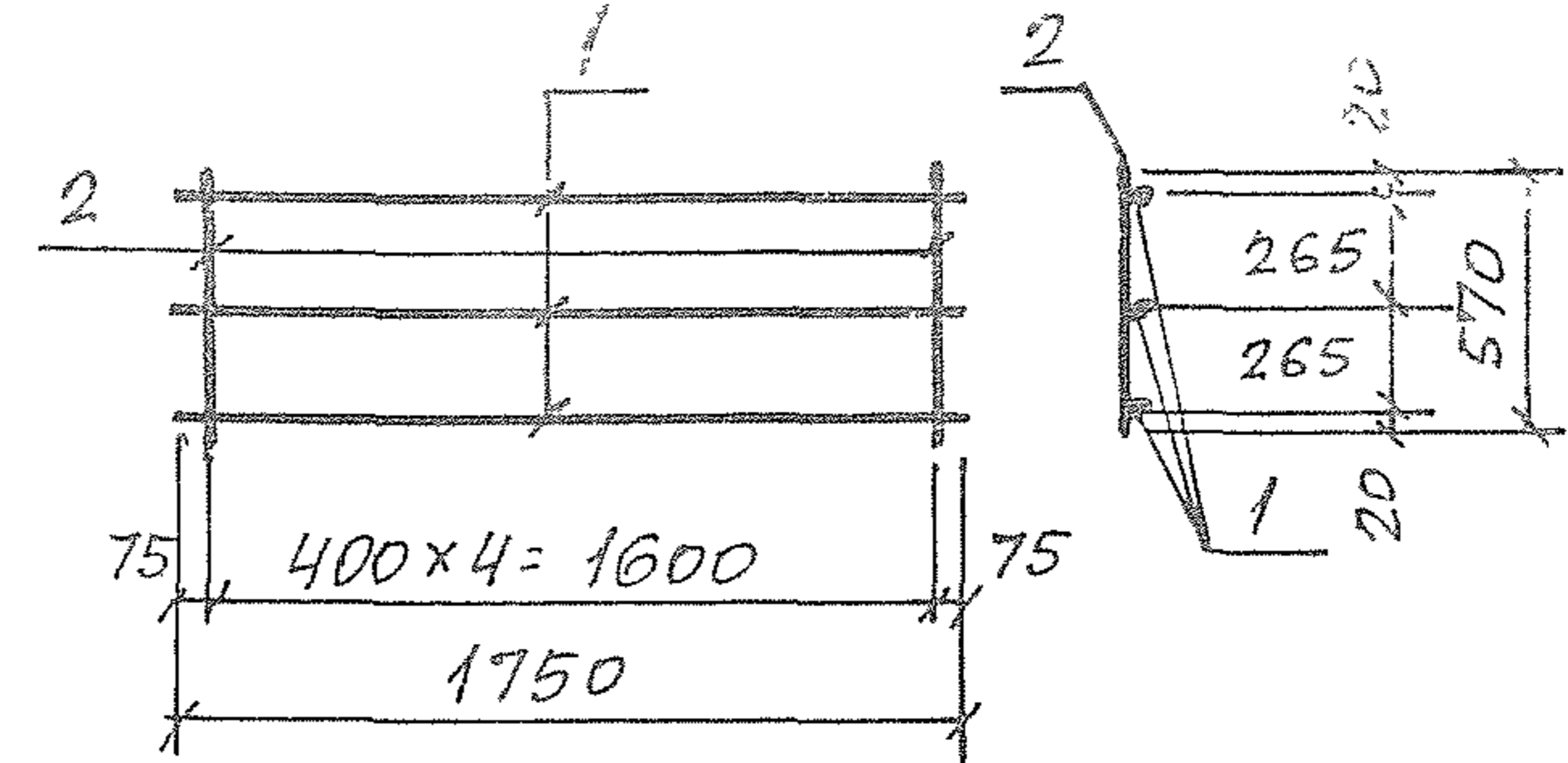
НАЧ. ОТВ.	АГРАМОВИЧ	Н.С.		3.016.2-12.2-9			
Н. КОНТР.	ЗОРИН	З.С.					
ОТ. СПЕЦ.	ЗОРИН	З.С.					
ЗАВ. ГР.	ФРИДЛАНД	Ф.С.					
ПРОВЕР.	ФРИДЛАНД	Ф.С.		ФУНДАМЕНТ ФМ 10	ГЛАВШ	ЛИСТ	ЛИСТОВ
РАЗРАБ.	АРТЕМЕНКО	А.С.			Р		1
				ЖАРЬКОВСКИЙ ПРОМСТРОЙНИИПРОЕКТ			



МАРКА	МАССА ЕД., КГ
Кр 1	9,3
Кр 2	5,3

ФОРМАТ	ЗОНА	№	ОБОЗНАЧЕНИЕ	НАИМЕНОВАНИЕ	КОЛ.	ПРИМЕЧАНИЕ
				<u>ДОКУМЕНТАЦИЯ</u>		
			3.016.2-12.2 -ТУ	ТЕХНИЧЕСКИЕ УСЛОВИЯ		
				<u>Кр 1</u>		
				<u>ДЕТАЛИ</u>		
		1		φ16AII, ГОСТ 5781-82, l=1750	3	2,8 кг
		2		φ8AII, То же, l=450	5	0,18 кг
				<u>Кр 2</u>		
				<u>ДЕТАЛИ</u>		
		1		φ12AII, ГОСТ 5781-82, l=1750	3	1,6 кг
		2		φ6AII, То же, l=450	5	0,10 кг

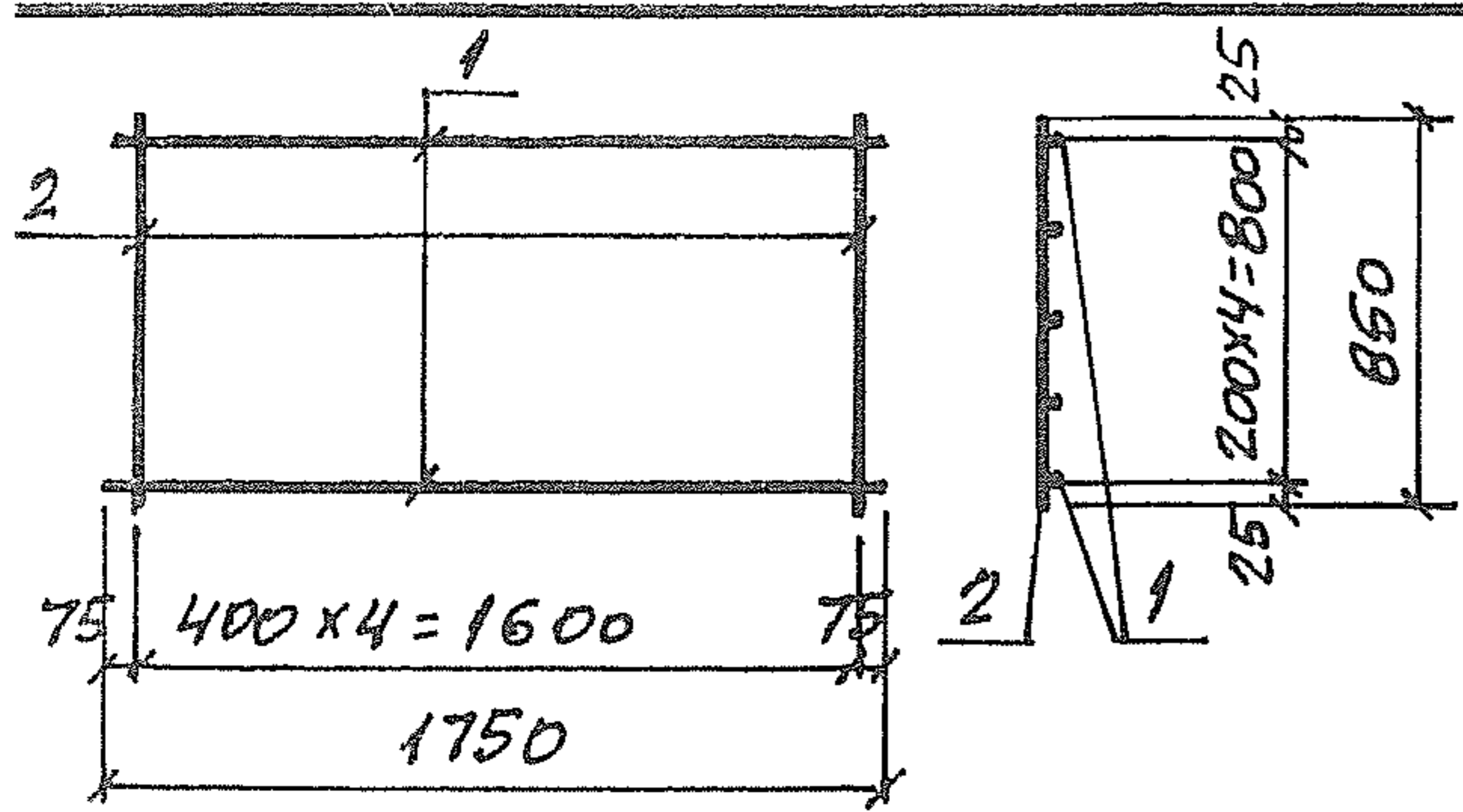
ИЗЧ. ОТД.	ИГРАНОВИЧ	ИЗ		3.015.2-12.2-10	Каркас плоский Кр 1; Кр 2	Стадия	Лист	Листов
Н. КОНТР.	ЗОРИН	З				Р		1
ГЛ. СПЕЦ.	ЗОРИН	З				ХАРЬКОВСКИЙ ПРОМСТРОЙНИИ ПРОЕКТ		
ЗАВ. ГР.	ФРИДЛАНД	Ф						
ПРОВЕР.	ФРИДЛАНД	Ф						
РАЗРАБ.	АРТЕМЕНКО	АР						



МАРКА	МАССА ЕД., КГ
Кр 3	7,5
Кр 4	5,5

ФОРМАТ	ЗОНА	№	ОБОЗНАЧЕНИЕ	НАИМЕНОВАНИЕ	КОЛ.	ПРИМЕЧАНИЕ
				<u>ДОКУМЕНТАЦИЯ</u>		
			3.016.2-12.2 -ТУ	ТЕХНИЧЕСКИЕ УСЛОВИЯ		
				<u>Кр 3</u>		
				<u>ДЕТАЛИ</u>		
		1		φ14AII, ГОСТ 5781-82, l=1750	3	2,1 кг
		2		φ8AII, То же, l=570	5	0,23 кг
				<u>Кр 4</u>		
				<u>ДЕТАЛИ</u>		
		1		φ12AII, ГОСТ 5781-82, l=1750	3	1,6 кг
		2		φ6AII, То же, l=570	5	0,13 кг

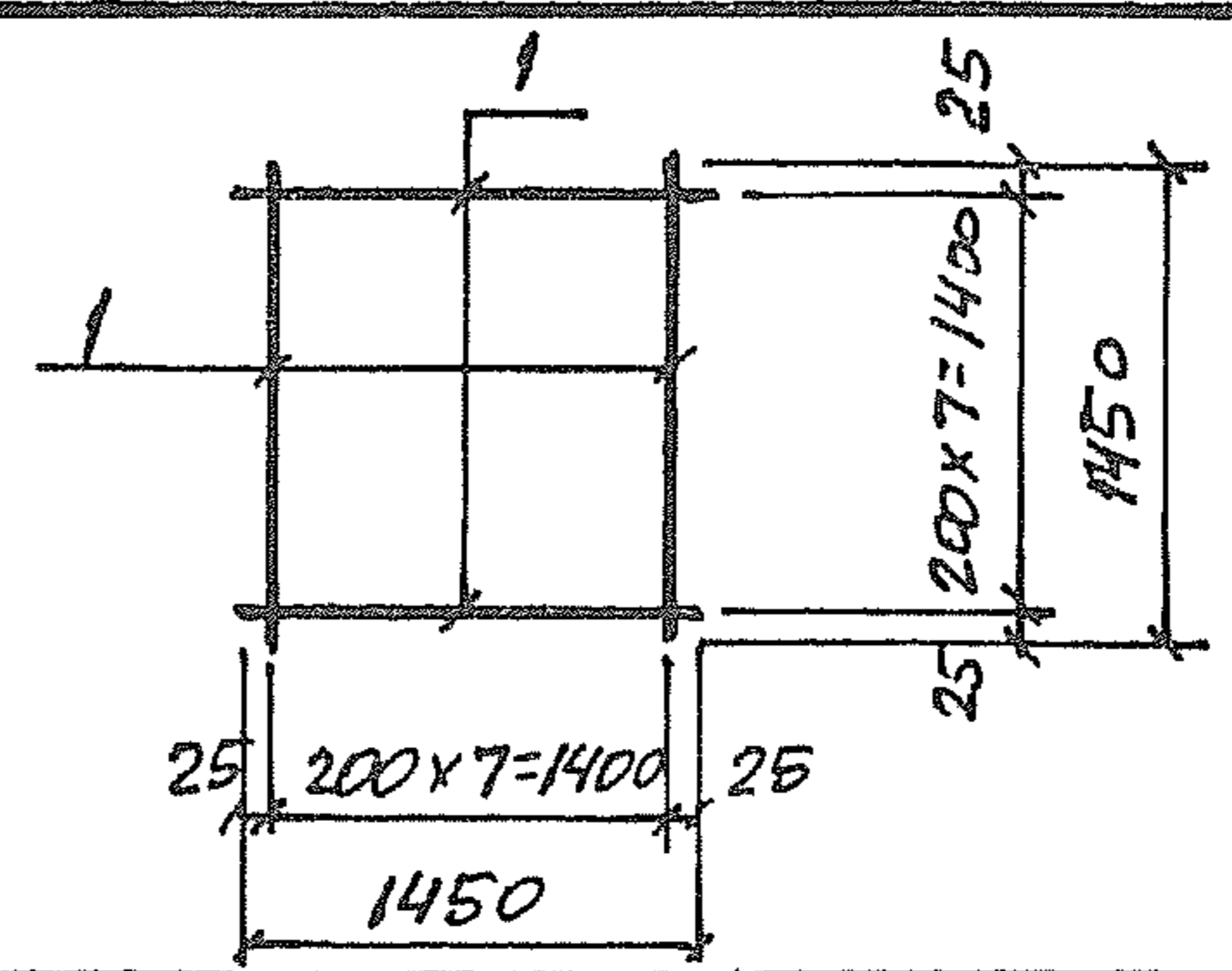
ИЗЧ. ОТД.	ИГРАНОВИЧ	ИЗ		3.016.2-12.2-11	Каркас плоский Кр 3; Кр 4	Стадия	Лист	Листов
						Р		1
						ХАРЬКОВСКИЙ ПРОМСТРОЙНИИ ПРОЕКТ		
ПРОВЕР.	ФРИДЛАНД	Ф						
РАЗРАБ.	АРТЕМЕНКО	АР						



МАРКА	МАССА ЕД., КГ
Кр 5	19,2
Кр 6	9,0

ЗОНА	Поз.	ОБОЗНАЧЕНИЕ	НАИМЕНОВАНИЕ	КОЛ.	ПРИМЕЧАНИЕ
			<u>ДОКУМЕНТАЦИЯ</u>		
		3.016.2-12.2 -ТУ	ТЕХНИЧЕСКИЕ УСЛОВИЯ		
			<u>Кр 5</u>		
			<u>ДЕТАЛИ</u>		
1			φ18AII, ГОСТ 5781-82, l=1750	5	3,5 кг
2			φ8AII, То же, l=850	5	0,34 кг
			<u>Кр 6</u>		
			<u>ДЕТАЛИ</u>		
1			φ12AII, ГОСТ 5781-82, l=1750	5	1,6 кг
2			φ6AII, То же, l=850	5	0,19 кг

ОТЗ. АГРАНОВИЧ Н.С.		3.016.2-12.2-12	Страница	Лист	Листов
ИТР. ЗОРИН З.М.			Р		1
МЕЦ. ЗОРИН З.М.		Каркас плоский Кр 5; Кр 6	ХАРЬКОВСКИЙ ПРОМСТРОЙНИИ ПРОЕКТ		
ГР. ФРИДЛАНД И.М.					
ВЕР. ФРИДЛАНД И.М.					
РАБ. АРТЕМЕНКО А.В.					



МАРКА	МАССА ЕД., КГ
С1	14,2

ФОРМАТ	ЗОНА	Поз.	ОБОЗНАЧЕНИЕ	НАИМЕНОВАНИЕ	КОЛ.	ПРИМЕЧАНИЕ
				<u>ДОКУМЕНТАЦИЯ</u>		
			3.016.2-12.2 -ТУ	ТЕХНИЧЕСКИЕ УСЛОВИЯ		
				<u>ДЕТАЛИ</u>		
		1		φ10AII, ГОСТ 5781-82, l=1450	16	0,89 кг

ИТР. ЗОРИН З.М.		3.016.2-12.2-13	Страница	Лист	Листов
НАЧ. ОТД. АГРАНОВИЧ Н.С.			Р		1
ИТР. ЗОРИН З.М.		Сетка арматурная С1	ХАРЬКОВСКИЙ ПРОМСТРОЙНИИ ПРОЕКТ		
МЕЦ. ЗОРИН З.М.					
ГР. ФРИДЛАНД И.М.					
ВЕР. ФРИДЛАНД И.М.					
РАБ. АРТЕМЕНКО А.В.					